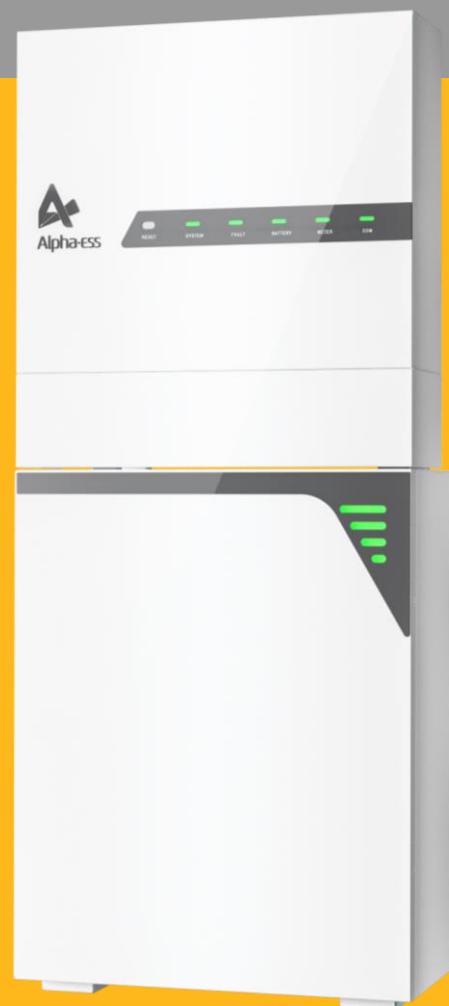




Alpha·ESS
smarten your energy

INSTALLATIONSHANDBUCH STORION SMILE-Hi10

V1.0



Urheberrechts-Erklärung

Dieses Installationshandbuch unterliegt dem Urheberrecht von Alpha ESS Europe GmbH, wobei alle Rechte vorbehalten werden.

Haftungsbeschränkung

Alpha ESS übernimmt keinerlei Haftung für Personenschäden, Sachschäden, am Produkt entstandene Schäden sowie Folgeschäden, die durch Nichtbeachtung dieser Anleitung, bei nicht bestimmungsgemäßer Verwendung des Produktes, bei Reparaturen, Öffnen des Schrankes und sonstigen jeglichen Handlungen von nicht qualifizierten und nicht von Alpha ESS zertifizierten Elektrofachkräften am Produkt oder bei der Verwendung von nicht zugelassenen Ersatzteilen entstehen oder entstanden sind.

Befolgen Sie strikt alle Gebrauchsanweisungen und Warnungen und verwahren Sie dieses Installationshandbuch. Betreiben Sie das System nicht ohne sämtliche Sicherheit- und Betriebshinweise gelesen zu haben. Es ist untersagt, eigenmächtig Umbauten oder technische Veränderungen am Produkt vorzunehmen.

Alpha ESS strebt unermüdlich danach unseren Kunden innovative Systemlösungen anzubieten. Dieses Installationshandbuch verwendet genaue und zuverlässige Informationen als Ausgangspunkt. Aufgrund des Produkt-Designs und technischer Spezifikations-Updates, behält sich unsere Firma jedoch das Recht auf Änderungen zu jeder Zeit ohne vorherige Ankündigung vor. Dieses Installationshandbuch dient lediglich Referenzzwecken.

© Alpha ESS Europe GmbH 2015-2021



+49 6103 4591601

europa@alpha-ess.de

Deutschland

Paul-Ehrlich-Straße 1a, 63225 Langen



Alpha ESS Europe GmbH



Inhalt

1.	Informationen zu diesem Dokument	5
2.	Sicherheit	5
2.1	Transport und Lagerhinweise	5
2.2	Allgemeine Sicherheitshinweise	7
2.3	Bestimmungsgemäße Verwendung des Wechselrichters	8
2.4	Sicherheitshinweise für die Batteriemodule	8
2.5	Sicherheitshinweise bei Arbeiten am Produkt	9
2.6	Symbole auf dem Typenschild	11
3.	Produktbeschreibung	13
3.1	Wechselrichter – Beschreibung	13
3.2	Batterie – Beschreibung	15
3.3	Anschlussarten	16
4.	Lieferumfang	18
5.	Installation	19
5.1	Installationsanforderungen	19
5.2	Werkzeug und Schutzausrüstung	21
5.3	Montage des Batteriemoduls und des Wechselrichters	22
5.3.1	Montage des Batteriemoduls	22
5.3.2	Montage des Wechselrichters	25
5.3.3	Montage des WiFi-Moduls	27
6.	Elektrischer Anschluss	27
6.1	Anschlussbereich	28
6.1.1	Anschlüsse des Wechselrichters	28
6.1.2	Anschlüsse des Batteriemoduls	28
6.2	Kabeltypen	29
6.3	Anschluss einer zusätzlichen Erdung	29
6.4	AC-Anschluss	30
6.4.1	Netz- und Backup-Anschluss	30
6.4.2	Fehlerstromschutz	32
6.4.3	Zähleranschluss	32
6.4.4	Backup Box PLUS Anschluss	35
6.5	Kommunikationsanschlüsse	36
6.6	PV-Anschluss	36
6.7	Anschluss der Batterie	37
6.8	Montage der Kabelabdeckung	37
6.9	Anschluss von weiteren Batterie-Modulen	39
7.	WiFi-Einstellung	39
8.	Inbetriebnahme	43

8.1	Prüfung vor dem Einschalten.....	43
8.2	Prüfung des Betriebsstatus.....	43
8.3	Ausschalten des Systems.....	44
9.	Wartung und Fehlerbehebung.....	44
9.1	Routinemäßige Wartung.....	44
9.2	Fehlerbehebung.....	46
9.2.1	Fehlerbehebung beim Wechselrichter.....	46
9.2.2	Batterie-Schutzcodes.....	47
9.2.3	Batterie-Fehlercodes.....	48
10.	Deinstallation und Rückgabe.....	49
11.	Schadensfall.....	50
11.1	Überhitzung.....	50
11.2	Feuer.....	50
11.3	Undichte Batterien.....	51
11.4	Nasse Batterien.....	51
11.5	Beschädigte Batterien.....	51

GEFAHR 	<p>Der unsachgemäße Anschluss dieses Gerätes kann zu Brandgefahr, schweren Verletzungen oder sogar zum Tod führen. Nehmen Sie das Gerät erst in Betrieb nachdem Sie diese Anleitung gelesen und verstanden haben. Folgen Sie allen Installations- und Betriebsanweisungen bei Gebrauch des Gerätes. Installation, Betrieb und Wartung des Gerätes dürfen nur von qualifiziertem Personal durchgeführt werden.</p>
WARNUNG 	<p>Bitte lesen Sie vor dem Gebrauch des Gerätes die Betriebsanleitung aufmerksam durch. Falls Anweisungen in dieser Anleitung mit diesem Symbol nicht oder nicht korrekt ausgeführt werden, können Personenschäden oder Sachschäden und/oder Betriebsschäden entstehen.</p>

1. Informationen zu diesem Dokument

Dieses Dokument beschreibt die Installation, Inbetriebnahme, Konfiguration, Betrieb, Fehlersuche und Außerbetriebnahme des Produkts. Abbildungen in diesem Dokument sind auf die wesentlichen Informationen reduziert und können vom realen Produkt abweichen.

Dieses Dokument ist für qualifizierte Personen und Anlagenbetreibern bestimmt. Nur qualifizierte Personen dürfen die, in diesem Dokument mit einem Warnsymbol gekennzeichneten, Tätigkeiten ausführen. Qualifizierte Personen müssen über die folgenden Fähigkeiten verfügen:

- Kenntnisse über die Funktionsweise und den Betrieb eines Wechselrichters
- Ausbildung im Umgang mit den Gefahren und Risiken, die mit der Installation und dem Betrieb von elektrischen Geräten, Batterien und Anlagen verbunden sind
- Ausbildung in der Installation und Inbetriebnahme von elektrischen Geräten und Anlagen
- Kenntnis der geltenden Normen und Richtlinien
- Kenntnis und Beachtung dieses Dokuments, einschließlich aller Sicherheitsvorkehrungen

2. Sicherheit

2.1 Transport und Lagerhinweise

Eventuell Lebensgefahr und Sachschäden an Komponenten durch unsachgemäßen Transport!



Achtung: Führen Sie die Anlieferung und das Abladen der Komponenten mit Vorsicht aus.

- Beachten Sie die Symbole auf der Verpackung.
- Halten Sie keine Gliedmaße unter die Einzelkomponenten.
- Sichern Sie die Einzelkomponenten gegen Kippen mit Haltebändern im Fahrzeug.
- Transportieren Sie die Einzelkomponenten ggf. mit mehreren Personen.

Lithium-Ionen-Batterien sind Gefahrgut. Die Anlieferung erfolgt in Gefahrgutverpackung.

Transportvorschriften und Sicherheitshinweise:

- Der Transport des **Storion SMILE-Hi10** darf nur durch den Hersteller oder durch von ihm unterwiesenes Personal erfolgen. Die Unterweisungen sind zu dokumentieren und wiederkehrend vorzunehmen.
- Ein geprüfter ABC-Feuerlöscher mit einem Mindestfassungsvermögen von 2 kg ist mitzuführen.
- Rauchverbot im Fahrzeug sowie in der Nähe des Fahrzeuges beim Be- und Entladen!
- Das Öffnen der Umverpackung des Batteriemoduls durch den Fahrer oder Begleitfahrer ist verboten.

Bei Austausch eines Batteriemoduls ggf. neue Gefahrgutverpackung anfordern, verpacken und vom Lieferanten abholen lassen.

Die sonstigen Anforderungen der Gefahrgutverordnung Straße, Eisenbahnen und Binnengewässer (GGVSEB) und das Europäische Übereinkommen über die internationale Beförderung gefährlicher Güter auf der Straße (ADR) müssen ebenfalls eingehalten werden. Die Anlieferung erfolgt in geprüfter Gefahrgutverpackung.

Lagerhinweise

Die Elektronikgeräte, Batteriemodule und Zubehörteilen sind an trockenen, sauberen und kühlen Orten zu lagern. Eine unsachgemäße Lagerung kann zu gefährlichen Zuständen führen. Die Lagerung der Elektronikgeräte, Batteriemodule und Zubehörteile muss unter den folgenden Bedingungen erfolgen:

- bei Umgebungstemperaturen von 0°C bis +40°C (optimal: +20 bis +25°C)
- trocken, bei einer Luftfeuchtigkeit $\leq 85\%$ (ohne Kondensation)
- geschützt vor Witterungseinflüssen und direkter Sonneneinstrahlung

Die Lagerung der Elektronikgeräte, Batteriemodule und Zubehörteile ist nicht gestattet:

- im Freien
- in nicht fest verschlossenen Räumen
- in einem Fahrzeug
- gemeinsam mit Metallwaren, Wasser, Säuren, starken Oxidationsmitteln oder anderen brennbaren Stoffen
- gemeinsam mit brandfördernden oder korrosiven Stoffen
- an Orten mit abrupten Temperaturwechseln

Achtung: Sachschaden durch Überlagerung z. B. durch Tiefentladung des Batteriemoduls möglich. Bei einer längeren Lagerung muss eine Ladung auf mind. 30% Füllstand (Auslieferungszustand) erfolgen.

Empfehlungen für eine längere Lagerung der Batteriemodule:

Legen Sie die Akkus während der Lagerung entsprechend den Angaben auf der Verpackung ab. Legen Sie keine Batterien auf den Kopf oder auf die Seite. Die gelagerten Batterien müssen von externen Geräten abgekoppelt werden. Die Anzeigen (falls vorhanden) der Batterien sollten ausgeschaltet sein.

Der Lagerverwalter sollte jeden Monat Informationen über den Batterielagerbestand sammeln und die Informationen über den Batterielagerbestand regelmäßig an die Planungsabteilung melden. Die Batterien, die fast 6 Monate lang gelagert wurden, sollten rechtzeitig aufgeladen werden.

Wenn eine Lithiumbatterie über einen längeren Zeitraum gelagert wird, kann es zu einem Kapazitätsverlust kommen. Wenn sie 12 Monate lang bei der empfohlenen Lagertemperatur gelagert wird, liegt der irreversible Kapazitätsverlust bei ca. 3%-10%. Wenn die Batterien länger als 6 Monate gelagert werden müssen, wird empfohlen, die Akkus auf 65-75% des SOC aufzuladen und alle 6 Monate wieder auf mindestens 50% des SOC aufzuladen.

Ergänzend zu den oben genannten Herstellervorgaben bei der Lagerung von Alpha ESS Batteriemodulen gelten die allgemeinen Empfehlungen des „VDS Merkblatt Lithium-Batterien (VdS 3103: 2019-06 (03) sowie feuertechnische Bestimmung zur Lagerung von Lithium-Ionen-Batterien.

2.2 Allgemeine Sicherheitshinweise



WARNUNG! Lesen Sie alle Anweisungen und Sicherheitsangaben zum System und allen entsprechenden Abschnitten dieses Handbuchs vor Installation und Inbetriebnahme des Systems.



WARNUNG! Bei auftretendem Erdschluss können normalerweise geerdete Leiter ungeerdet und geladen werden.



WARNUNG! Dieses System ist schwer und sollte von mind. 2 Personen gehoben werden.



ACHTUNG! Autorisiertes Servicepersonal sollte das Risiko eines elektrischen Schlages mindern, indem es den Wechselstrom, Gleichstrom und den Batteriestrom vom Wechselrichter trennt, bevor es eine Wartung, Reinigung oder Arbeit jeglicher Art in Verbindung mit dem Wechselrichter durchführt. Durch das Abschalten der Kontrollvorrichtung wird dieses Risiko nicht verringert. Die eingebauten Kondensatoren bleiben nach Trennung aller Energiezuleitungen noch 5 Minuten geladen.



ACHTUNG! Versuchen Sie auf keinen Fall den Wechselrichter, die Batterie und die Steuerung selbst zu zerlegen. Diese beinhalten keine vom Benutzer zu wartenden Teile. Der Versuch diese Teile selbst zu warten, kann die Gefahr eines elektrischen Schlages oder Feuers verursachen und wird die Garantie des Herstellers erlöschen lassen.



ACHTUNG! Um die Gefahr eines Feuers oder eines Stromschlages zu vermeiden, stellen Sie sicher, dass sich alle Kabel in gutem Zustand befinden und nicht zu klein sind. Verwenden Sie das System nicht mit beschädigten oder minderwertigen Kabeln.



ACHTUNG! Bei hohen Umgebungstemperaturen kann die Abdeckung des Systems heiß genug werden, um bei versehentlichen Berührungen die Haut zu verbrennen. Gewährleisten Sie einen Sicherheitsabstand des Wechselrichters zu normal genutzten Bereichen.



ACHTUNG! Verwenden Sie nur empfohlenes Zubehör vom Installateur. Andernfalls können ungeeignete Geräte die Gefahr eines Feuers, eines elektrischen Schlages oder die Verletzung von Personen verursachen.



ACHTUNG! Um das Risiko der Brandgefahr zu verringern, dürfen das Kühlgebläse und die Lüftungsöffnungen nicht verdeckt oder blockiert werden.



ACHTUNG! Betreiben Sie das System nicht, wenn es einen starken Schlag erhalten hat, fallen gelassen oder anderweitig beschädigt wurde. Wenn das System beschädigt wurde, fordern Sie bitte telefonisch eine RMA (Warenrücksendnr.) an.

2.3 Bestimmungsgemäße Verwendung des Wechselrichters

Der Wechselrichter, das Batteriepaket und die Zähler bilden ein System zur Optimierung des Eigenverbrauchs in einem Haushalt. Der Wechselrichter ist mit zwei MPP-Trackern ausgestattet und wandelt den Gleichstrom des PV-Generators in netzkonformen Drehstrom um und speist ihn in das öffentliche Stromnetz ein. Die Batteriemodule dienen der Zwischenspeicherung der Energie.

Das Produkt ist nur für den Inneneinsatz geeignet.

Das Produkt darf nur mit PV-Anlagen der Schutzklasse II gemäß IEC 61730, Anwendungsklasse A, betrieben werden. Die PV-Module müssen mit diesem Produkt kompatibel sein. PV-Module mit hoher Erdungskapazität dürfen nur verwendet werden, wenn ihre Kopplungskapazität 1,0 µF nicht überschreitet.

Alle Komponenten müssen jederzeit innerhalb ihres zulässigen Betriebsbereichs bleiben. Verwenden Sie dieses Produkt nur in Übereinstimmung mit den Angaben in der beiliegenden Dokumentation und den örtlich geltenden Normen und Richtlinien. Jede andere Anwendung kann zu Personen- oder Sachschäden führen.

Eingriffe in das Produkt, wie z.B. Veränderungen oder Umbauten, sind nur mit ausdrücklicher schriftlicher Genehmigung von Alpha ESS erlaubt. Unerlaubte Eingriffe führen zum Erlöschen von Garantie- und Gewährleistungsansprüchen. Alpha ESS haftet nicht für Schäden, die durch solche Veränderungen entstehen. Eine andere als die im Abschnitt "Bestimmungsgemäße Verwendung" beschriebene Nutzung des Produkts ist nicht bestimmungsgemäß.

Die beiliegende Dokumentation ist ein wesentlicher Bestandteil dieses Produktes. Bewahren Sie die Dokumentation zum späteren Nachschlagen auf und beachten Sie alle darin enthaltenen Hinweise.

Das Typenschild muss dauerhaft am Produkt angebracht bleiben.

2.4 Sicherheitshinweise für die Batteriemodule

Überspannungen oder falsche Verdrahtung können das Batteriemodul beschädigen und zu gefährlichen Verpuffungen führen.

Jede Art von Störung des Batteriemoduls kann zum Austreten von Elektrolyt oder brennbarem Gas führen.

Das Batteriemodul kann nicht vom Benutzer gewartet werden. Das Gerät steht unter Hochspannung.

Lesen Sie das Etikett mit den Warnsymbolen und Vorsichtsmaßnahmen, das sich auf der rechten Seite des Batteriemoduls befindet.

Schließen Sie keine AC-Leiter oder PV-Leiter direkt an das Batteriemodul an. Diese sollten nur an den Wechselrichter angeschlossen werden.

Laden oder entladen Sie kein beschädigtes Batteriemodul.

Beschädigen Sie das Batteriemodul nicht durch Fallenlassen, Verformung, Stöße, Schnitte oder durch Kontakt mit einem scharfen Gegenstand. Dies kann zum Austreten des Elektrolyts oder zu einem Brand führen.

Setzen Sie das Batteriemodul keinen offenen Flammen aus.

2.5 Sicherheitshinweise bei Arbeiten am Produkt

Dieser Abschnitt enthält Sicherheitshinweise, die bei allen Arbeiten an und mit dem Produkt zu beachten sind. Um Personen- und Sachschäden zu vermeiden und den langfristigen Betrieb des Produkts zu gewährleisten, lesen Sie diesen Abschnitt sorgfältig durch und befolgen Sie stets alle Sicherheitshinweise.



Lebensgefahr durch Stromschlag beim Einstecken von spannungsführenden Bauteilen oder Kabeln

An den leitenden Bauteilen oder Leitungen des Produkts liegen hohe Spannungen an. Das Berühren von stromführenden Teilen / Leitungen kann zum Tod oder tödlichen Verletzungen durch Stromschlag führen.

- Berühren Sie keine nicht-isolierten Teile oder Kabel.
- Trennen Sie das Produkt von der Spannungsquelle und stellen Sie sicher, dass es nicht wieder angeschlossen werden kann, bevor Sie an dem Wechselrichter oder dem Batteriemodul arbeiten.
- Warten Sie nach Trennen der Spannung 5 Minuten, bis sich die Kondensatoren entladen haben.
- Öffnen Sie das Produkt nicht.
- Tragen Sie bei allen Arbeiten am Produkt eine geeignete persönliche Schutzausrüstung.



Lebensgefahr durch Stromschlag bei Berührung von spannungsführenden Bauteilen oder Gleichstromkabeln

Bei Sonneneinstrahlung erzeugt der PV-Generator eine hohe Gleichspannung in den DC-Leitungen. Das Berühren der spannungsführenden Leitungen kann zum Tod oder tödlichen Verletzungen führen.

- Trennen Sie den Wechselrichter von den Spannungsquellen und stellen Sie sicher, dass er nicht wieder angeschlossen werden kann, bevor Sie an dem Gerät arbeiten.
- Berühren Sie keine nicht-isolierten Teile oder Kabel.
- Trennen Sie die DC-Steckverbinder nicht unter Last.
- Tragen Sie bei allen Arbeiten am Wechselrichter eine geeignete persönliche Schutzausrüstung.



Lebensgefahr durch Stromschlag bei Berührung eines nicht geerdeten PV-Moduls oder Rahmens

Das Berühren von nicht geerdeten PV-Modulen oder Generatorrahmen kann zum Tod oder zu tödlichen Verletzungen durch Stromschlag führen.

- Verbinden und erden Sie den Rahmen der PV-Module, den Generatorrahmen und die elektrisch leitenden Oberflächen, sodass eine kontinuierliche Ableitung gegeben ist. Beachten Sie die geltenden örtlichen Vorschriften.

 **GEFAHR****Lebensgefahr durch Stromschlag beim Berühren spannungsführender Anlagenteile im Falle eines Erdschlusses**

Im Falle eines Erdschlusses können Teile der Anlage noch unter Spannung stehen. Das Berühren von spannungsführenden Teilen und Leitungen kann zum Tod oder zu tödlichen Verletzungen führen.

- Trennen Sie das Produkt von der Spannungsquelle und stellen Sie sicher, dass es nicht wieder angeschlossen werden kann, bevor Sie an dem Gerät arbeiten.
- Berühren Sie die Kabel des PV-Generators nur an der Isolierung.
- Berühren Sie keine Teile der Unterkonstruktion oder des Rahmens des PV-Generators.
- Schließen Sie keine PV-Strings mit Erdschluss an den Wechselrichter an.

 **GEFAHR****Lebensgefahr durch hohe Spannungen am Batteriemodul**

An der Stiftleiste für das Netzkabel liegt eine lebensgefährliche Spannung an. Der Griff in die Steckverbindung des Netzkabels kann zu einem tödlichen Stromschlag führen.

- Öffnen Sie das Batteriemodul nicht.
- Wischen Sie nicht mit einem feuchten Tuch über das Batteriemodul.
- Lassen Sie die Schutzkappen auf den Steckverbindern für den Stromanschluss der Batterie, bis die Wechselrichter Kabel mit dem Batteriemodul verbunden sind.
- Trennen Sie das Produkt von den Spannungsquellen und stellen Sie sicher, dass es nicht wieder angeschlossen werden kann, bevor Sie an dem Wechselrichter oder dem Batteriemodul arbeiten.

 **WARNUNG****Gefahr von Verätzungen durch Elektrolyt oder giftige Gase**

Bei normalem Betrieb kann kein Elektrolyt aus dem Batteriemodul austreten und es können sich keine giftigen Gase bilden. Trotz sorgfältiger Konstruktion ist es möglich, dass bei einer Beschädigung des Batteriemoduls oder einer Störung Elektrolyt austritt oder sich giftige Gase bilden.

- Lagern Sie das Batteriemodul an einem kühlen und trockenen Ort.
- Lassen Sie das Batteriemodul nicht fallen und beschädigen Sie es nicht mit scharfen Gegenständen.
- Legen Sie das Batteriemodul nur auf der Rückseite mit den Befestigungslaschen ab.
- Installieren und betreiben Sie das Batteriemodul nicht in explosionsgefährdeter Atmosphäre oder in Bereichen mit hoher Luftfeuchtigkeit.
- Wenn Feuchtigkeit in das Batteriemodul eingedrungen ist (z. B. durch ein beschädigtes Gehäuse), darf das Batteriemodul nicht eingebaut oder betrieben werden.
- Bei Kontakt mit Elektrolyt die betroffenen Stellen sofort mit Wasser abspülen und unverzüglich einen Arzt aufsuchen.


Verbrennungsgefahr durch heißen Kühlkörper und Gehäuse


- Berühren Sie während des Betriebs keine anderen Teile als die Abdeckung des Wechselrichters.

i **Hinweis:** Das Berühren von elektronischen Bauteilen kann den Wechselrichter durch elektrostatische Entladung beschädigen oder zerstören. Erden Sie sich, bevor Sie ein Bauteil berühren.

i **Hinweis: Beschädigung durch Reinigungsmittel**
Die Verwendung von Reinigungsmitteln kann zu Schäden am Produkt und seinen Komponenten führen. Reinigen Sie das Produkt und seine Komponenten nur mit einem mit klarem Wasser angefeuchteten Tuch.

2.6 Symbole auf dem Typenschild

Symbole auf dem Typenschild des Wechselrichters:

Symbol	Beschreibung
	Vorsicht vor einer Gefahrenzone. Dieses Symbol weist darauf hin, dass das Produkt zusätzlich geerdet werden muss, wenn am Installationsort eine zusätzliche Erdung oder ein Potenzialausgleich erforderlich ist.
	Vorsicht vor elektrischer Spannung. Das Produkt arbeitet mit hohen Spannungen.
	Vorsicht vor heißer Oberfläche. Das Gerät kann während des Betriebs heiß werden.
	Lebensgefahr durch hohe Spannungen im Wechselrichter; Wartezeit von 5 Minuten einhalten. An den spannungsführenden Bauteilen des Wechselrichters liegen hohe Spannungen an, die tödliche Stromschläge verursachen können. Vor allen Arbeiten am Wechselrichter den Wechselrichter wie in diesem Dokument beschrieben von allen Spannungsquellen freischalten.
	WEEE-Kennzeichnung Entsorgen Sie das Produkt nicht mit dem Hausmüll, sondern gemäß den am Installationsort geltenden Entsorgungsvorschriften für Elektronikschrott.
	Beachten Sie die Dokumentation. Dieses Symbol zeigt zusammen mit der roten LED einen Fehler an.
	Zertifizierte Sicherheit. Das Produkt ist TÜV-geprüft und entspricht den Anforderungen des EU-Geräte- und Produktsicherheitsgesetzes.
	CE-Kennzeichnung. Das Produkt entspricht den Anforderungen der geltenden EU-Richtlinien.
	RCM (Zeichen für die Einhaltung gesetzlicher Vorschriften). Das Produkt entspricht den Anforderungen der geltenden australischen Normen.

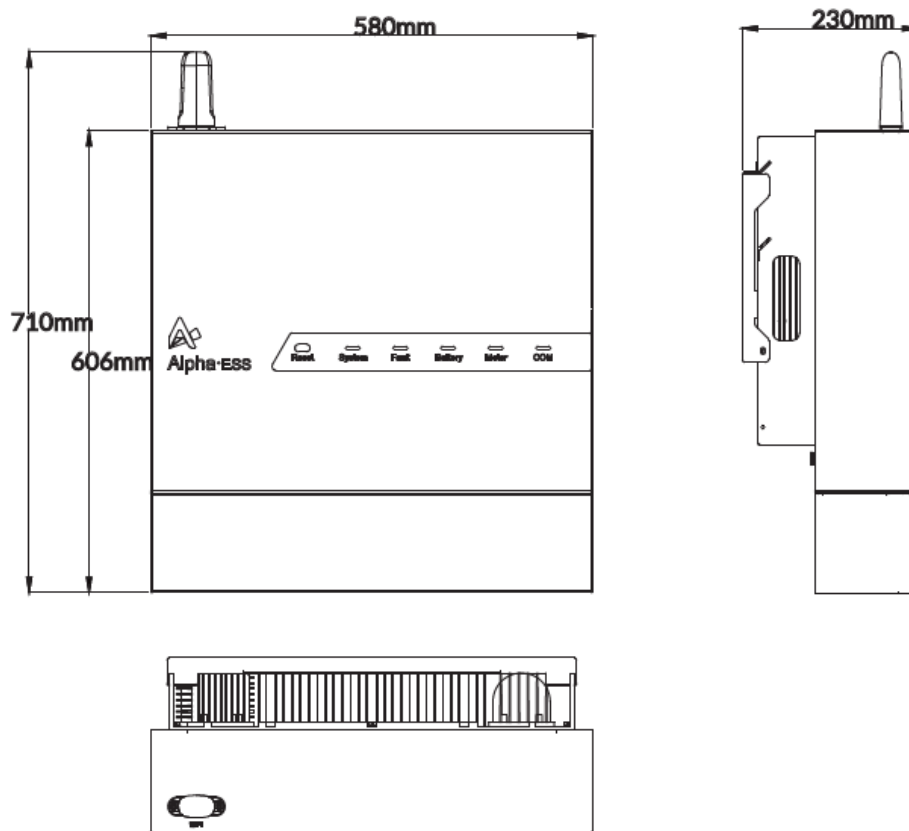
Symbole auf dem Typenschild und dem Warnschild des Batteriemoduls:

Symbol	Beschreibung
	Vorsicht vor einer Gefahrenzone Dieses Symbol weist darauf hin, dass das Produkt zusätzlich geerdet werden muss, wenn am Installationsort eine zusätzliche Erdung oder ein Potenzialausgleich erforderlich ist.
	Vorsicht vor elektrischer Spannung Das Produkt arbeitet mit hohen Spannungen
	Gefahr von Verätzungen
	Gefahr einer Explosion
	WEEE-Kennzeichnung Entsorgen Sie das Produkt nicht mit dem Hausmüll, sondern gemäß den am Installationsort geltenden Entsorgungsvorschriften für Elektronikschrott.
	Beachten Sie die Dokumentation Dieses Symbol zeigt zusammen mit der roten LED einen Fehler an.
	Gefahr des Auslaufens von Elektrolyten
	CE-Kennzeichnung Das Produkt entspricht den Anforderungen der geltenden EU-Richtlinien.
	Siehe Bedienungsanleitung
	Augenschutz verwenden
	Feuer, offenes Licht und Rauchen verboten
	Keine Annäherung
	Entsorgen Sie den Akkupack nicht mit dem Hausmüll, sondern nach den örtlich geltenden Entsorgungsvorschriften für Batterien.
	Recycling-Code
UN38.3	Kennzeichnung für den Transport von Gefahrgut Das Produkt erfüllt die Zertifizierungen der UN38.3

3. Produktbeschreibung

3.1 Wechselrichter – Beschreibung

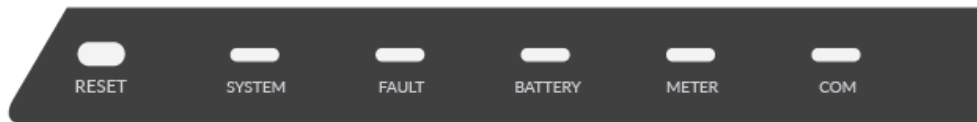
Aussehen und Abmessungen des Wechselrichters




















Wechselrichter LED-Anzeige

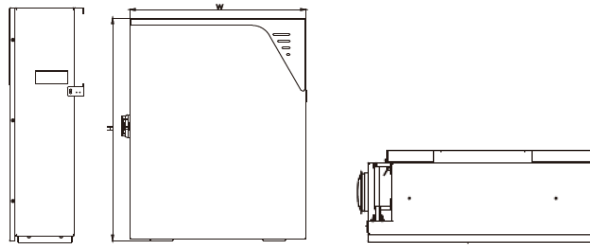
Auf dem Anzeigefeld befinden sich fünf LED-Anzeigen und eine Reset-Taste.

- Die LED-Anzeigen geben Auskunft über den Betriebszustand des Systems.
- Das externe WiFi-Modul wird mit dem Wechselrichter neu gestartet, wenn Sie 5 Sekunden lang die Reset-Taste drücken.

Wechselrichter LED-Anzeige


LED-Anzeige	Status	Beschreibung
System		System funktioniert normal
		System nicht in Betrieb
Fehler (Fault)		Fehler im System
		Kein Fehler
Batterie (Battery)		Batteriemodul funktioniert normal
		Batteriekommunikation vorhanden, funktioniert aber nicht normal
		Batteriekommunikation verloren
Zähler (Meter)		Zählerkommunikation funktioniert normal
		Zählerkommunikation verloren
		Netzzähler-Kommunikation im AC- oder Hybrid-Modus verloren, blinkt einmal alle 500ms
		PV-Meter-Kommunikation im AC- oder Hybrid-Modus verloren, blinkt einmal alle 1s
Kommunikation (COM)		Normale Kommunikation mit dem Server
		Verbindung zum Server unterbrochen
		Normale Kommunikation mit der APP, blinkt einmal alle 4s
		Verbunden mit dem Server, aber nicht eingeloggt, blinkt einmal alle 2s
		Verbunden mit dem Router, blinkt einmal alle 1s
		Verbunden mit dem WiFi-Modul, blinkt einmal alle 500ms

3.2 Batterie – Beschreibung



SMILE-Hi10-BAT-7.8	
Abmessungen (B x H x T)	580 x 730 x 230 mm








Auf dem Batteriemodul befindet sich eine LED-Anzeige mit 4 LED-Streifen.

Die unterschiedlichen Farben beschreiben die verschiedenen Zustände:

- grün für den SOC-Zustand,
- gelb für den Schutzzustand,
- rot für den Fehlerzustand.

Die LED-Anzeige selbst gibt Auskunft über den Ladezustand (SOC) des Batteriepacks.

LED-Anzeige	SOC	Beschreibung
Standby: Grüne LEDs blinken jede Sekunde		SOC ≤ 5% Der erste Streifen der LED-Anzeige blinkt alle 10 Sekunden.
		5% < SOC ≤ 30% Der erste Streifen der LED-Anzeige leuchtet dauerhaft. Wenn der SOC-Wert unter 30 % liegt und der Akku geladen wird, blinkt der erste Streifen der LED-Anzeige alle 3 Sekunden.
		30% < SOC ≤ 55% Der erste und zweite Streifen der LED-Anzeige leuchtet dauerhaft. Wenn die Batterie geladen wird und der SOC zwischen 30% und 55% liegt, blinkt der zweite Streifen der LED-Anzeige alle 3 Sekunden.
		55% < SOC ≤ 80% Der erste, zweite & dritte Streifen der LED-Anzeige leuchtet dauerhaft. Wenn der Akku geladen wird und der SOC zwischen 55% und 80% liegt, blinkt der dritte Streifen der LED-Anzeige alle 3 Sekunden.
		80% ≤ SOC ≤ 100% Alle LED-Streifen leuchten dauerhaft. Wenn der Akku geladen wird und der SOC zwischen 80% und 100% liegt, blinkt der vierte Streifen der LED-Anzeige alle 3 Sekunden.

3.3 Anschlussarten

Das Speichersystem Alpha ESS SMILE-Hi10 kann in DC-gekoppelten Systemen (meist Neuinstallation), AC-gekoppelten Systemen (meist Nachrüstung) und Hybrid-gekoppelten Systemen (meist Nachrüstung und PV-Kapazitätserhöhung) eingesetzt werden:

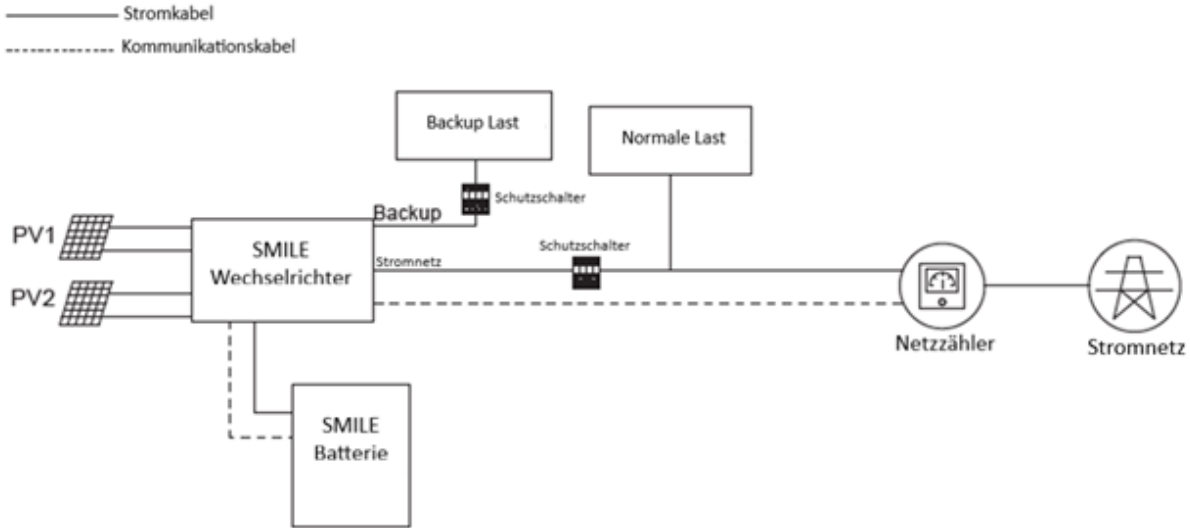


Abbildung 1. DC-Anschluss - Schema

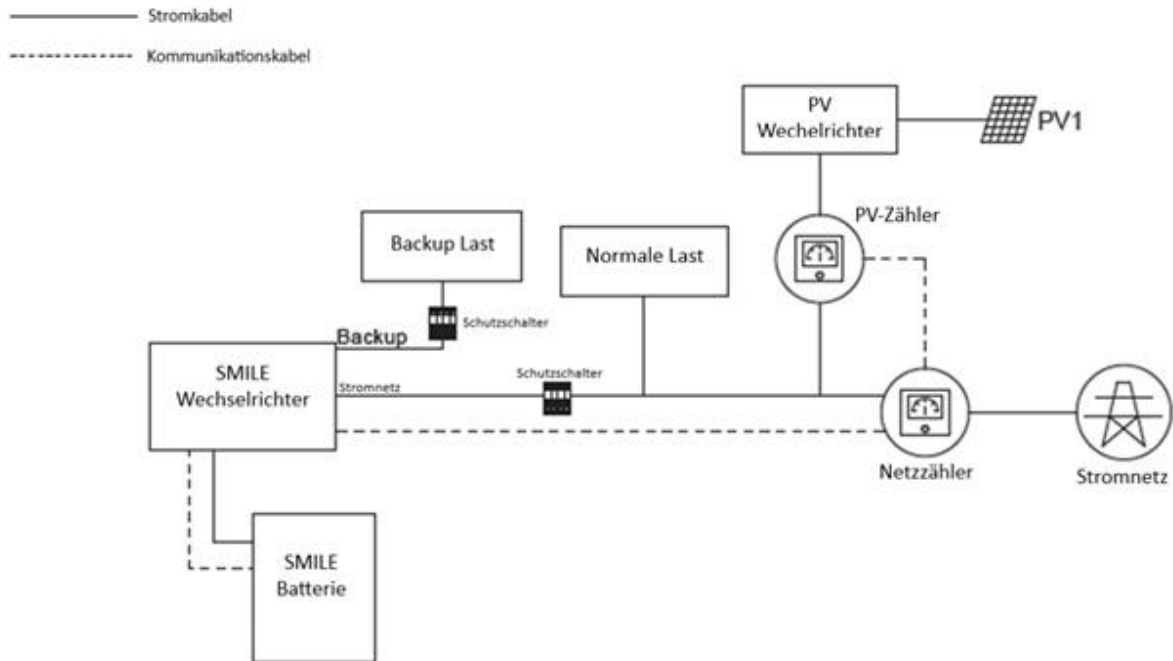


Abbildung 2. AC-Anschluss - Schema

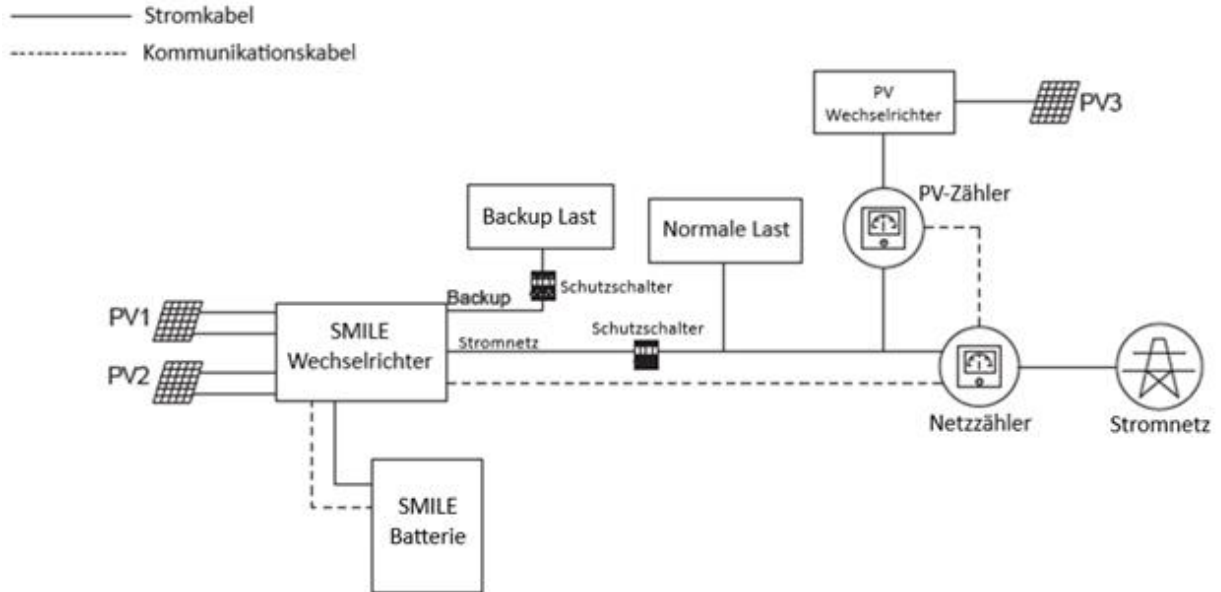


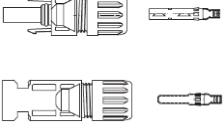

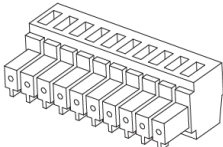
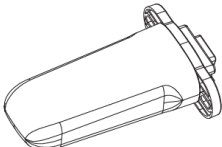
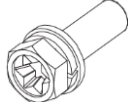

Abbildung 3. Hybrid-Anschluss - Schema

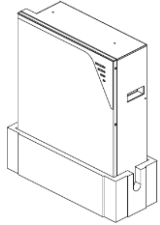
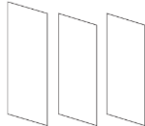



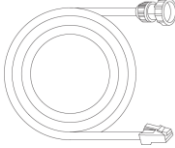

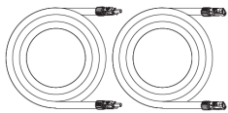


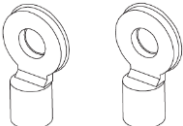
4. Lieferumfang

Prüfen Sie vor Auspacken des Batteriemoduls und Wechselrichters die äußere Verpackung auf Schäden. Wenn Sie Schäden feststellen, packen Sie das Produkt nicht aus und wenden Sie sich an Ihren Händler.

Prüfen Sie den Lieferumfang auf Vollständigkeit und äußerlich erkennbare Schäden.

Wenn der Lieferumfang unvollständig oder beschädigt ist, wenden Sie sich an Ihren Händler.

SMILE-Hi10-INV Hybridwechselrichter			
			
1x Wechselrichter	1x Kabelabdeckung	2x Kabelabdeckung-Halter	1x Wechselrichter-Wandhalter
			
4x Wandschrauben (ST6*55)	1x Wechselrichter-Schablone (Karton)	4x PV-Stecker	11x Kabelklemmen
			
1x 10-polige Klemmleiste	1x WiFi-Modul	1x Anschlusswiderstand	4x Ringkabelschuh
			
3x Schrauben M5*10 2x Schrauben M5*12 8x Schrauben M4*10	1x T20 Schraubendreher	1x AC&COM-Anschlussabdeckung	1x PC-Dichtung

SMILE-Hi10-BAT-7.8			
			
1x Batteriemodul	3x Boden-Dichtung	1x Batterie-Schablone (Karton)	1x Batterie-Wandhalter
			
1x Begrenzungsschiene	1x Batterie-kommunikationskabel	2x Wandschrauben ST6*55	1x Stromkabel (+) 1x Stromkabel (-)
			
2x Schrauben M5*12	2x Schrauben M6*6	2x Ringkabelschuh	

5. Installation

5.1 Installationsanforderungen

 **WARNUNG**

Lebensgefahr durch Brand oder Explosion

Trotz sorgfältiger Konstruktion können elektrische Geräte Brände verursachen.

- Installieren Sie das Produkt nicht in Bereichen, in denen sich leicht entflammbare Materialien oder Asche befinden.
- Installieren Sie das Produkt nicht in explosionsgefährdeten Bereichen.

Grundlegende Anforderungen

- SMILE-Hi10 und SMILE-Hi10-BAT-7.8 sind nur für den Innenbereich geeignet.
- Installieren Sie den Wechselrichter nicht an einem Ort, an dem eine Person ihn leicht berühren kann, da sein Gehäuse und Kühlkörper während des Betriebs heiß werden können.
- Installieren Sie das Produkt nicht in Bereichen mit brennbaren oder explosiven Materialien.
- Installieren Sie das Produkt nicht an einem Ort, der für Kinder erreichbar ist.

Anforderungen an die Installationsumgebung

- Das Produkt muss in einer gut belüfteten Umgebung installiert werden, um eine gute Wärmeableitung zu gewährleisten.
- Bei Installation unter direkter Sonneneinstrahlung kann sich die Leistung des Produkts aufgrund des zusätzlichen Temperaturanstiegs verringern.
- Der optimale Temperaturbereich für den Betrieb des Batteriemoduls liegt zwischen 15 und 30 °C.

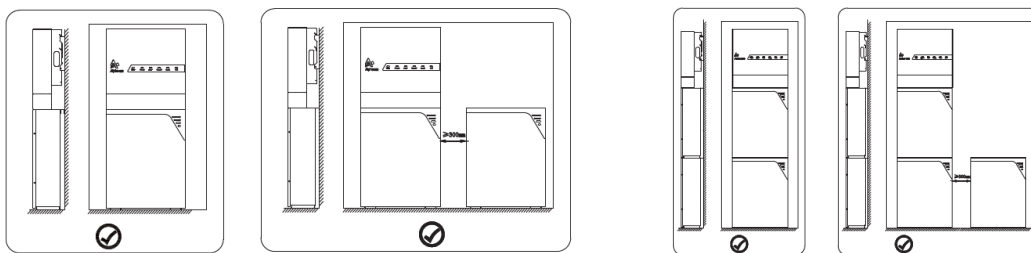
Anforderungen an die Montagestruktur

- Die Montagestruktur, an der das Produkt befestigt wird, muss feuerfest sein.
- Montieren Sie das Produkt nicht auf brennbaren Baumaterialien.
- Vergewissern Sie sich, dass die Montagefläche stabil genug ist, um die Gewichtslast zu tragen.
- Montieren Sie den Wechselrichter in Wohngebäuden nicht an Trockenbauwänden oder Wänden aus ähnlichen Materialien, die eine schwache Schalldämmung aufweisen, da die Geräuscentwicklung des Wechselrichters sonst verstärkt wird.

Montagewinkel und Stapelung

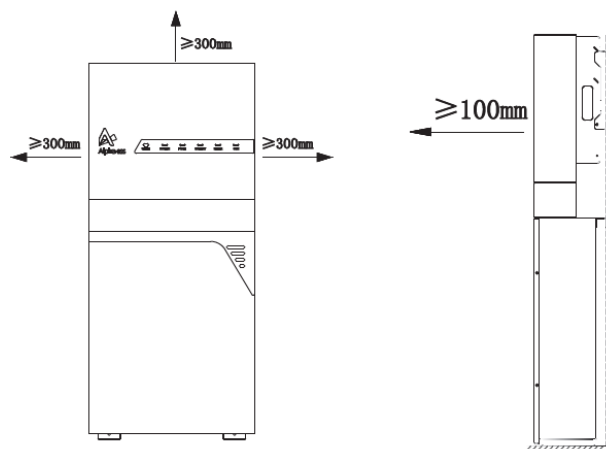
Das Batteriemodul sollte am Boden und der Wechselrichter an der Wand montiert werden.

Montieren Sie die Batteriemodule und den Wechselrichter nicht in einer horizontal oder vertikal gekippten Position, oder horizontal oder auf dem Kopf stehend.



Platzbedarf für die Installation

- Halten Sie ausreichend Platz um die Batteriemodule und den Wechselrichter frei, um ausreichend Platz für die Installation, Wartung und Wärmeabfuhr zu gewährleisten.



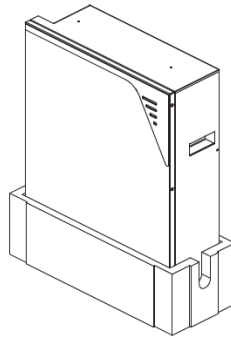
5.2 Werkzeug und Schutzausrüstung

Werkzeuge			
			
Bohrmaschine (Φ10-mm-Bohrer)	Drehmoment-Steckschlüssel SW10	Multimeter (Gleichspannungsmessbereich ≥ 1000 V DC)	Seitenschneider
			
Abisolierzange	Drehmomentschraubendreher (Schlitzkopf, Drehmomentbereich: 0-5 Nm)	Gummihammer	Universalmesser
			
Kabelschneider	Crimpzange (Modell: PV-CZM-22100)	Crimper für Kabelschuhe	Demontage- und Montagewerkzeug (Modell: PV-MS-HZ Maulschlüssel)
			
Staubsauger	Schrumpfschlauch	Heißluftgebläse	Marker
			
Maßband	Wasserwaage		
Schutzausrüstung			
			
Sicherheitshandschuhe	Sicherheitsbrille	Anti-Staub-Schutzmaske	Sicherheitsschuhe

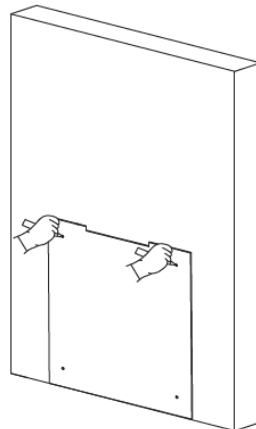
5.3 Montage des Batteriemoduls und des Wechselrichters

5.3.1 Montage des Batteriemoduls

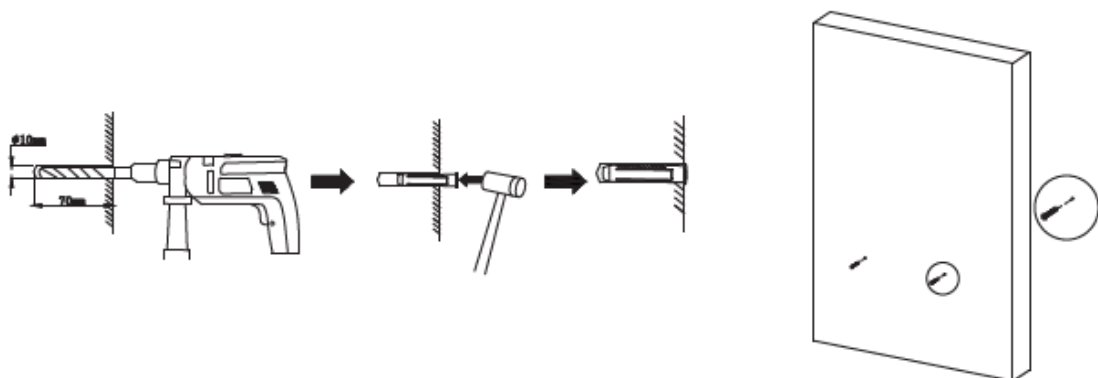
Schritt 1: Heben Sie das Batteriemodul an den Griffen an beiden Seiten an und nehmen Sie es aus dem Karton heraus. Legen Sie das Batteriemodul nicht verkehrt herum auf den Boden.



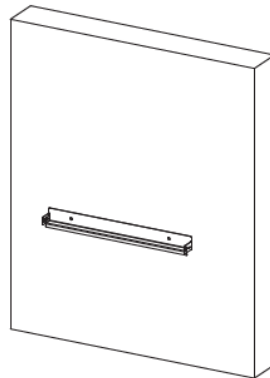
Schritt 2: Legen Sie die Schablone aus Karton zur Positionierung der Batterie an die Wand und den Boden und markieren Sie die Positionen der beiden Bohrlöcher.



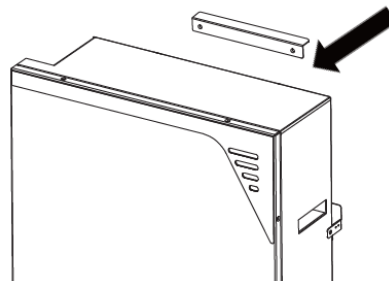
Schritt 3: Bohren Sie 2 Löcher mit einem Durchmesser von 10 mm und einer Tiefe von etwa 70 mm in die Wand.



Schritt 4: Nachdem Sie die beiden Löcher von Staub und anderen Gegenständen befreit haben, setzen Sie 2 Dübel in die Löcher ein und befestigen Sie die Batterie-Wandhalterung an der Wand.

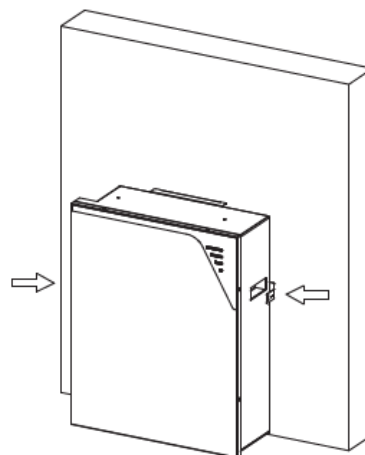


Schritt 5: Befestigen Sie die Begrenzungsschiene mit der Schraube M5*12 (x2) am Batteriemodul (Werkzeug: T20 Schraubendreher, Drehmoment: 2,5Nm).



Schritt 6: Positionieren Sie die Batterie an die Wand und richten Sie die Löcher an der Batterieseite auf die Schraubenlöcher der Wandhalterung aus.

Schritt 7: Ziehen Sie die Wandhalterung und das Batteriemodul mit der Schraube M5*12 (x2) fest (Werkzeug: T20-Schraubendreher, Drehmoment: 2,5 Nm). Wenn der Boden des Aufstellortes uneben ist, verwenden Sie bitte Bodendichtungen, um den Boden des Batteriemoduls auszugleichen.




WARNUNG
Verletzungsgefahr beim Anheben des Batteriemoduls oder wenn es herunterfällt.

Das Batteriemodul wiegt 72 kg. Es besteht Verletzungsgefahr, wenn das Batteriemoduls beim Transport oder beim Anbringen / Abnehmen an der Wandhalterung falsch angehoben oder fallen gelassen wird.

- Transportieren Sie das Batteriemodul immer wie unten beschrieben.
- Es ist verboten mehr als 2 Batteriemodule zu stapeln.

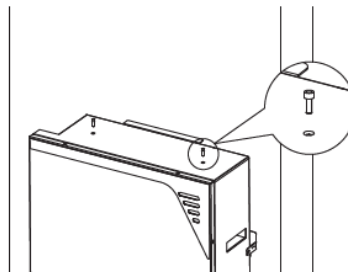
Schritt 8: Einbau weiterer Batterien

Sie können zusätzliche Batterien (bis zu 6 Batterien pro System) installieren. Es wird empfohlen die zusätzlichen Batterien nebeneinander zu installieren. Es dürfen maximal bis zu zwei Batterien gestapelt werden. Für die Verdrahtung der zusätzlichen Batteriemodule lesen Sie bitte das entsprechende Kapitel.

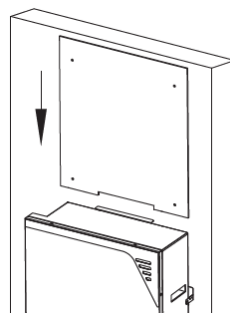
1) Wenn Sie zusätzliche Batterien nebeneinander installieren wollen, wiederholen Sie bitte die Schritte 1-6 und halten Sie den Abstand zwischen zwei Batterien **größer als 300 mm**. Der Abstand zwischen der linken und der rechten Batterie ist ein empfohlener Abstand. Halten Sie den Abstand so kurz wie möglich, wenn es keinen Einfluss auf den Betrieb hat.



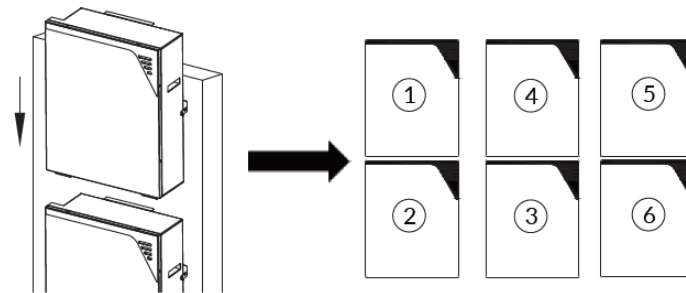
2) Wenn Sie zusätzliche Batterien stapeln wollen, fixieren Sie die Schraube M6*6 oben auf dem ersten Batteriemodul.



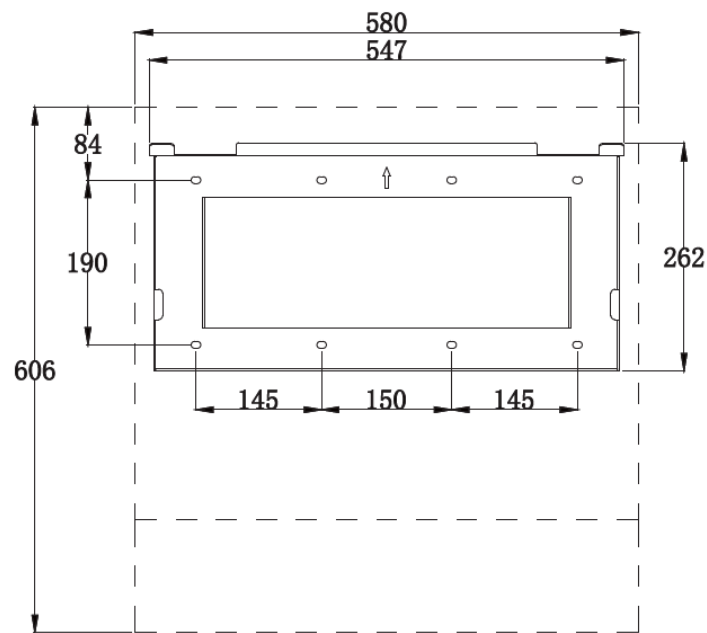
Legen Sie die Schablone aus Karton zur Positionierung der Batterien an die Wand und die Unterseite mit der Einkerbung oberhalb des ersten Batteriemoduls. Wiederholen Sie die Schritte 1-7.



Die unteren Begrenzungslöcher des zweiten Batteriemoduls stimmen mit den oberen Schrauben des ersten Batteriemoduls überein.



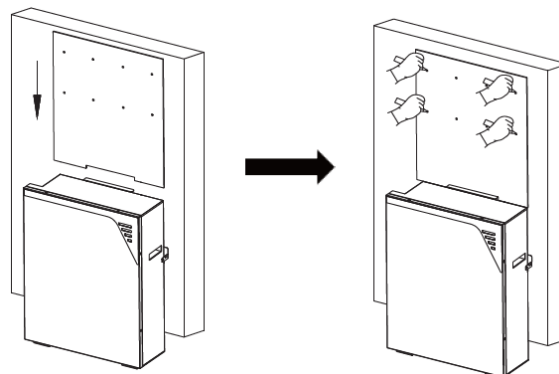
5.3.2 Montage des Wechselrichters



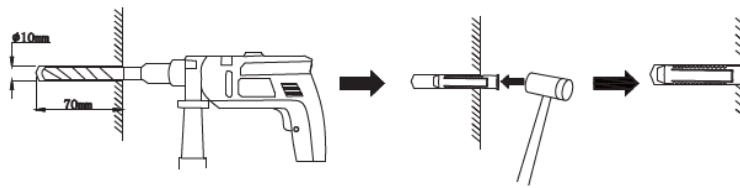
Abmessungen in mm

Befolgen Sie zu Montage des Wechselrichters die folgenden Schritte:

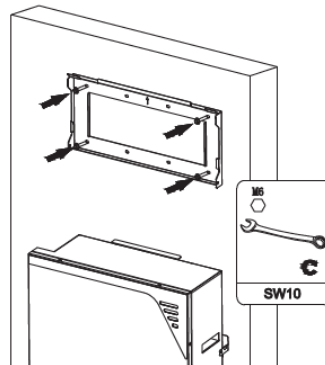
Schritt 1: Bringen Sie die Unterseite der Schablone aus Karton zur Positionierung des Wechselrichters an der Oberseite der Batterie an. Markieren Sie die Positionen der Bohrlöcher auf der Schablone.



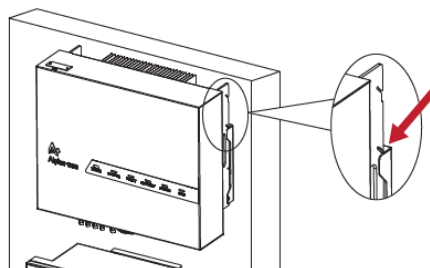
Schritt 2: Decken Sie die Oberseite der Batterie ab und bohren Sie 4 Löcher in die Wand ($\Phi 10$ -mm). Setzen Sie 4 Dübel in die Bohrlöcher ein.



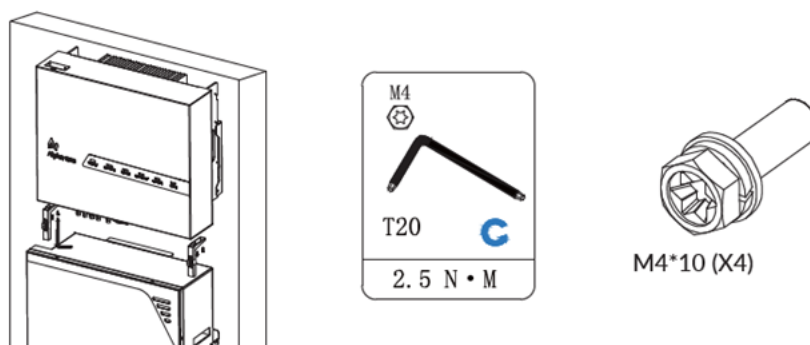
Schritt 3: Befestigen Sie die Wandhalterung an der Wand mit den Schrauben mit dem Werkzeug der SW10 Sechskantmuffe.



Schritt 4: Halten Sie den Wechselrichter an den beiden seitlichen Griffen fest und befestigen Sie diesen an der Wandhalterung leicht nach unten geneigt. Zur einfacheren Verkabelung verwenden Sie den **zweiten Schlitz** auf der Rückseite des Wechselrichters zum Einhängen in die Wandhalterung.



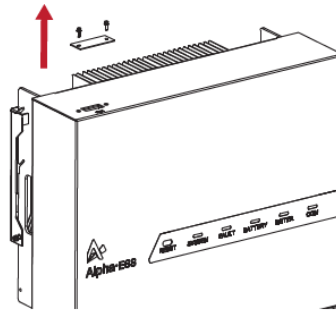
Schritt 5: Befestigen Sie die zwei Halterungen an den Seiten der Unterseite des Wechselrichters und ziehen Sie diese fest.



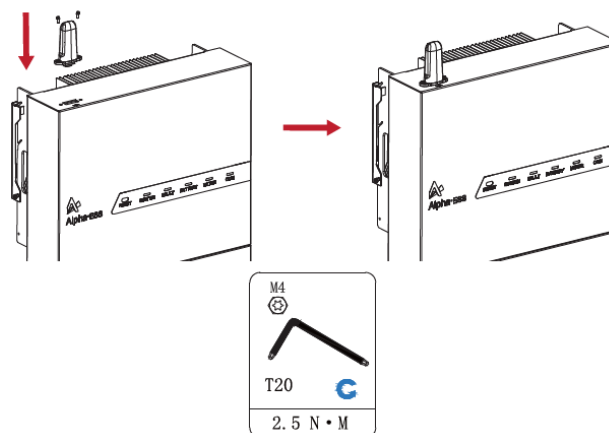
Schritt 6: Stellen Sie den elektrischen Anschluss her (siehe Abschnitt Elektrischer Anschluss).

5.3.3 Montage des WiFi-Moduls

Schritt 1: Entfernen Sie die WiFi-Abdeckung je nach Modell an der linken oder oberen Seite des Wechselrichters mit einem Torx 20-Schraubendreher.



Schritt 2: Stecken Sie das WiFi-Modul oben in den entsprechenden Steckplatz des Wechselrichters und fixieren Sie es.



6. Elektrischer Anschluss

GEFAHR

Vergewissern Sie sich vor dem Anschließen der Kabel, dass alle Schalter und Unterbrecher des Wechselrichters und der Batteriemodule sowie alle mit dem Wechselrichter und den Batteriemodulen verbundenen Schalter auf OFF gestellt sind. Andernfalls kann die hohe Spannung des Produkts zu elektrischen Schlägen führen.

WARNUNG

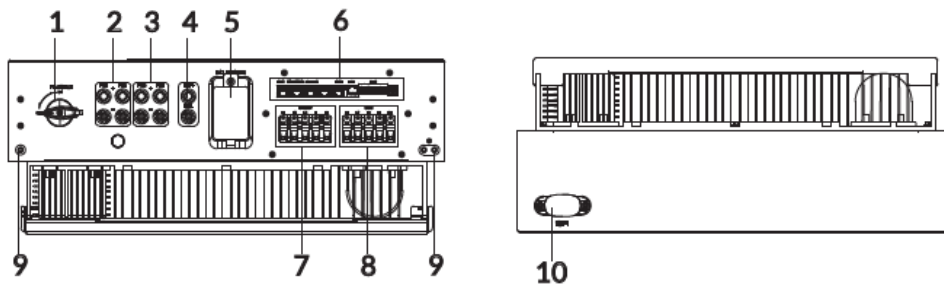
- Schäden am Gerät durch falsche Kabelanschlüsse fallen nicht unter die Garantie.
- Das Anschließen von Kabeln ist nur zertifizierten Elektrikern gestattet.
- Das Bedienpersonal muss beim Anschließen von Kabeln geeignete PSA tragen.



Hinweis: Die in den elektr. Anschlussplänen Kabelfarben dienen nur als Referenz. Wählen Sie die Kabel gemäß den örtlichen Kabelspezifikationen (grün-gelbe Kabel werden nur für PE verwendet).

6.1 Anschlussbereich

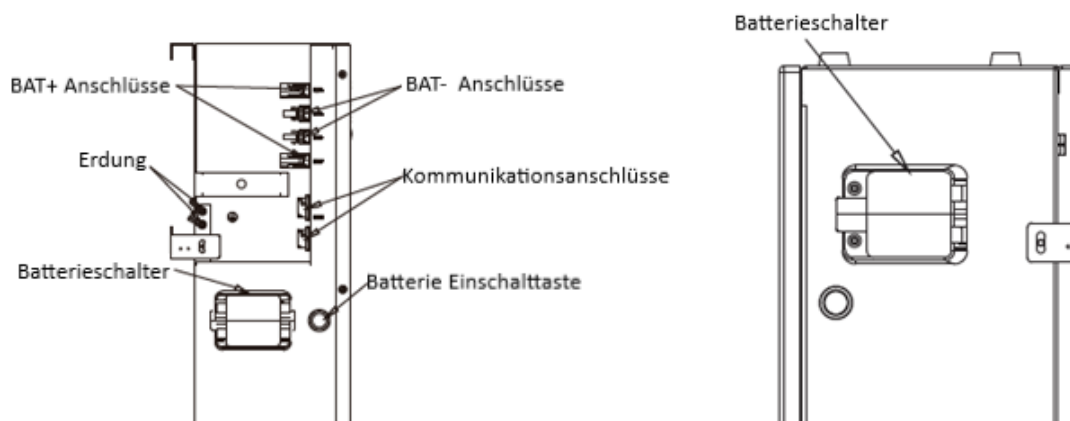
6.1.1 Anschlüsse des Wechselrichters



Nr	Bezeichnung
1	PV-Schalter
2	2 positive und 2 negative PV-Anschlüsse, PV-Eingang A
3	2 positive und 2 negative PV-Anschlüsse, PV-Eingang B
4	1 positiver und 1 negativer BAT-Stromanschluss
5	Batterietrennschalter*
6	Kommunikationsanschluss (BMS, CAN/RS485, Zähler, DRM**, LAN, AUX)
7	Backup-Anschluss
8	Netzanschluss
9	Anschlusspunkt für eine zusätzliche Erdung
10	Anschluss für das WiFi-Modul

*Während des Transports sind alle Sicherungen ausgeschaltet. **Nur für Australien.

6.1.2 Anschlüsse des Batteriemoduls



Der Batterietrennschalter ist bei Auslieferung ausgeschaltet.

6.2 Kabeltypen

Nr	Kabel	Typ	Leiter- querschnitt	Äußerer Durchmesser	Liefer- umfang
1	Batterie- Stromkabel	Standard-Stromkabel	6 - 10 mm ²	8.1 - 10.2 mm	Lieferumfang Batterie
2	Batterie- Kommunika- tionskabel	Standard-Netzwerkkabel (empfohlener Typ: Cat5e, UTP)	0.12 - 0.2 mm ² (AWG26-AWG24)	4 - 6 mm	Lieferumfang Batterie
3	PV-Stromkabel	Standard-PV-Kabel (empfohlener Typ: PV1- F)	4 - 6 mm ²	5.5 - 9 mm	Nicht im Lieferumfang enthalten
4 ^{*1}	Datenkabel	Standard-Netzwerkkabel (empfohlener Typ: Cat5e, UTP)	0.12 - 0.2 mm ² (AWG26-AWG24)	4 - 6 mm	Nicht im Lieferumfang enthalten
5 ^{*2}	Datenkabel	Mehradriges geschirmtes Twisted- Pair-Kabel	0.1 - 1.3 mm ²	4 - 6 mm	Nicht im Lieferumfang enthalten
6	AC-Stromkabel	Fünfadriges (L1, L2, L3, N und PE) Kupferaußenkabel	4 - 6 mm ²	12 - 16 mm	Nicht im Lieferumfang enthalten
7	PE-Leitung	Einadriges Kupferkabel mit einer M5-OT- Klemme	4 - 10 mm ²	N/A	Nicht im Lieferumfang enthalten

*¹ Für die CAN/RS485-, LAN-, Zähler- und DRM-Kommunikationsverbindung mit dem Wechselrichter.

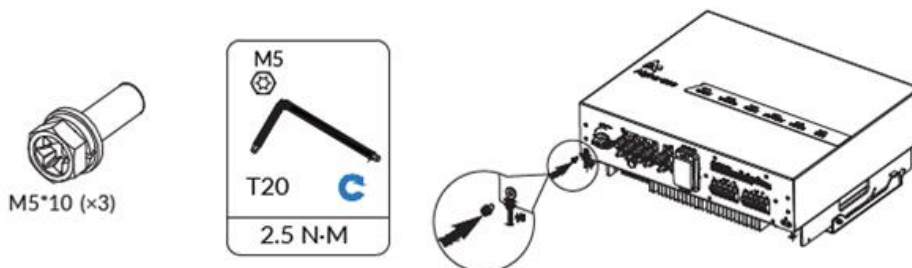
*² Für die AUX-Kommunikationsverbindung mit dem Wechselrichter.

6.3 Anschluss einer zusätzlichen Erdung

An den Unterseiten des Wechselrichters befindet sich ein externer Erdungsanschluss.

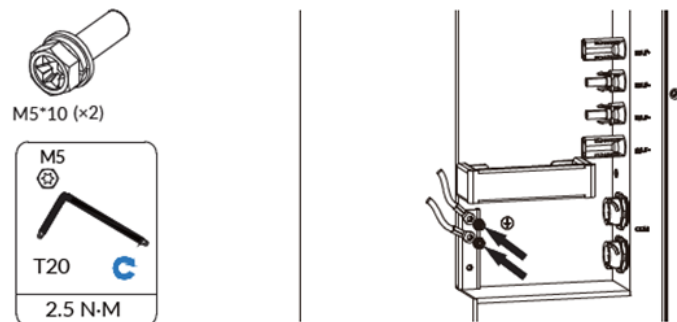
Bereiten Sie die M5-OT-Klemmen vor, isolieren Sie das Erdungskabel ab, führen Sie den abisolierten Teil des Erdungskabels in den Ringkabelschuh ein und crimpen Sie ihn mit einer Crimpzange.

Verbinden Sie die OT-Klemme mit dem Erdungskabel (Werkzeug: T20-Schraubendreher, Drehmoment: 3 Nm).



An der linken Seite des Batteriemoduls befindet sich ein externer Erdungsanschluss. Bereiten Sie den Erdungsanschluss ebenfalls wie oben beschrieben vor und schließen Sie diesen an.

Das Batteriemodul und der Wechselrichter müssen geerdet werden.



6.4 AC-Anschluss

Auf der AC-Seite des Wechselrichters muss ein AC-Trennschalter installiert werden, um sicherzustellen, dass der Wechselrichter sicher vom Stromnetz und der Last getrennt werden kann.



GEFAHR

Lebensgefahr durch Feuer!

Sie müssen jeden Wechselrichter mit einem eigenen AC-Schutzschalter absichern, um sicherzustellen, dass der Wechselrichter sicher abgetrennt werden kann.

Schließen Sie keine Lasten zwischen dem Wechselrichter und dem Netzschalter an.

Zwischen dem AC-Schutzschalter und dem Wechselrichter sollten keine Verbraucher angeschlossen werden. Verwenden Sie dedizierte Leistungsschutzschalter mit Lastschalterfunktion für die Lastschaltung. Die Auswahl des AC-Schutzschalters ist abhängig von der Verdrahtung (Leitungsquerschnitt), Kabeltyp, Verdrahtungsmethode, Umgebungstemperatur, Nennstrom des Wechselrichters usw.

Derating des AC-Schutzschalters kann aufgrund von Selbsterhitzung oder bei Hitzeeinwirkung erforderlich sein. Der maximale AC-Strom der Wechselrichter und die empfohlenen AC-Schutzschalter können der folgenden Tabelle entnommen werden:

Beschreibung	Max. Strom	Empfohlener AC-Schutzschalter
Netzseite	21,7 A	32 A
Backup-Seite	14,5 A	20 A

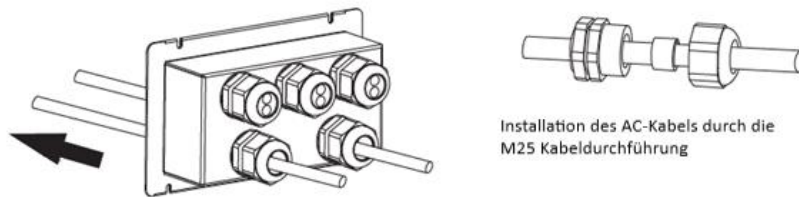
6.4.1 Netz- und Backup-Anschluss

Es gibt zwei AC-Klemmblöcke für den Netz- und Backup-Anschluss, die die gleichen Montageschritte haben. Die folgenden Kabelanforderungen für den AC-Anschluss werden empfohlen.

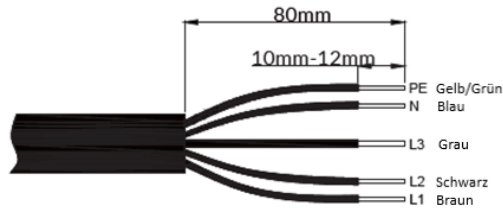
Beschreibung	Wert
Kabeldurchmesser	12 - 16 mm
Leiterquerschnitt	4 - 6 mm ²
Abisolierlänge der isolierten Adern	10 - 12 mm

Schritt 1: Entfernen Sie die Kabelendklemmen und die AC&COM-Anschlussabdeckung am Wechselrichter.

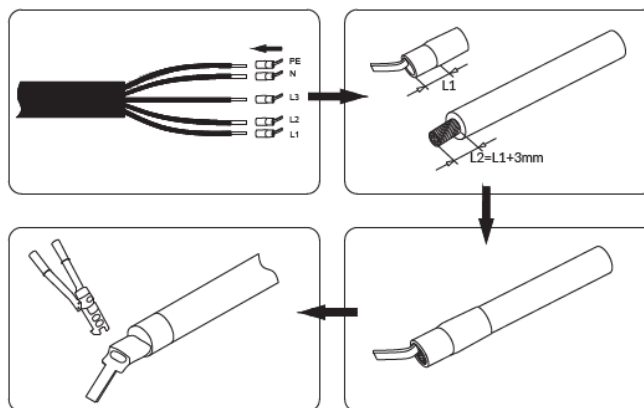
Schritt 2: Führen Sie das AC-Kabel durch die Kabelverschraubung der AC&COM-Anschlussabdeckung. Ziehen Sie die Druckkappe der Kabelverschraubung nicht fest.



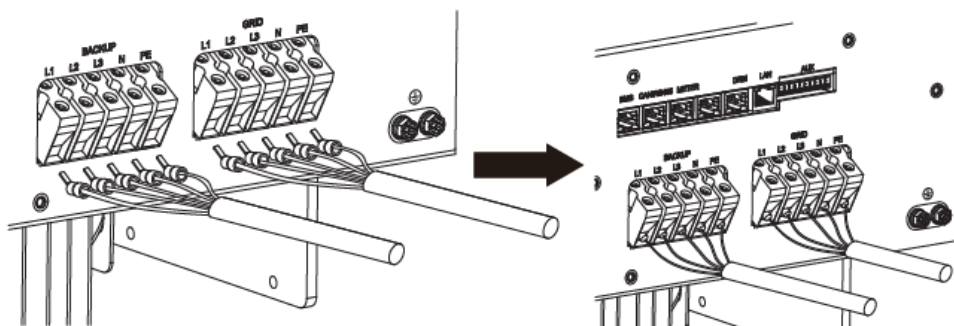
Schritt 3: Legen Sie circa 80 mm des AC-Stromkabels frei und isolieren Sie L1, L2, L3, N und den Erdungsleiter um 10 mm ab.



Schritt 4: Führen Sie den abisolierten Teil der Leiter in die Kabelschuhe ein und crimpen Sie sie mit einer Crimpzange.



Schritt 5: Führen Sie die Klemmen mit den verschiedenfarbigen Leitern in die entsprechenden Anschlüsse und ziehen Sie sie nacheinander fest (Drehmoment: 2 Nm).



6.4.2 Fehlerstromschutz

Der Wechselrichter ist mit einer allstromsensitiven Differenzstrom-Überwachungseinheit (RCMU) mit integriertem Differenzstromsensor ausgestattet, die die Anforderungen der DIN VDE0100-712(IEC60364-7-712:2002) erfüllt.

Ein externer Fehlerstromschutzschalter (RCD) ist daher nicht erforderlich. Wenn aufgrund örtlicher Vorschriften ein externer FI-Schutzschalter installiert werden muss, kann als zusätzliche Sicherheitsmaßnahme ein FI-Schutzschalter Typ A oder Typ B installiert werden.

Die allstromsensitive Fehlerstrom-Überwachungseinheit (RCMU) erfasst Wechsel- und Gleich-Differenzströme. Der integrierte Differenzstromsensor erfasst die Stromdifferenz zwischen dem Neutralleiter und den Außenleitern. Wenn die Stromdifferenz plötzlich ansteigt, trennt sich der Wechselrichter vom Netz. Die Funktion der allstromsensitiven Differenzstrom-Überwachungseinheit (RCMU) wurde nach der IEC62109-2 geprüft.

6.4.3 Zähleranschluss

Das System unterstützt die folgenden zwei verschiedenen Zähler, um die Einspeisung und den Bezug ins/vom Netz zu erfassen:

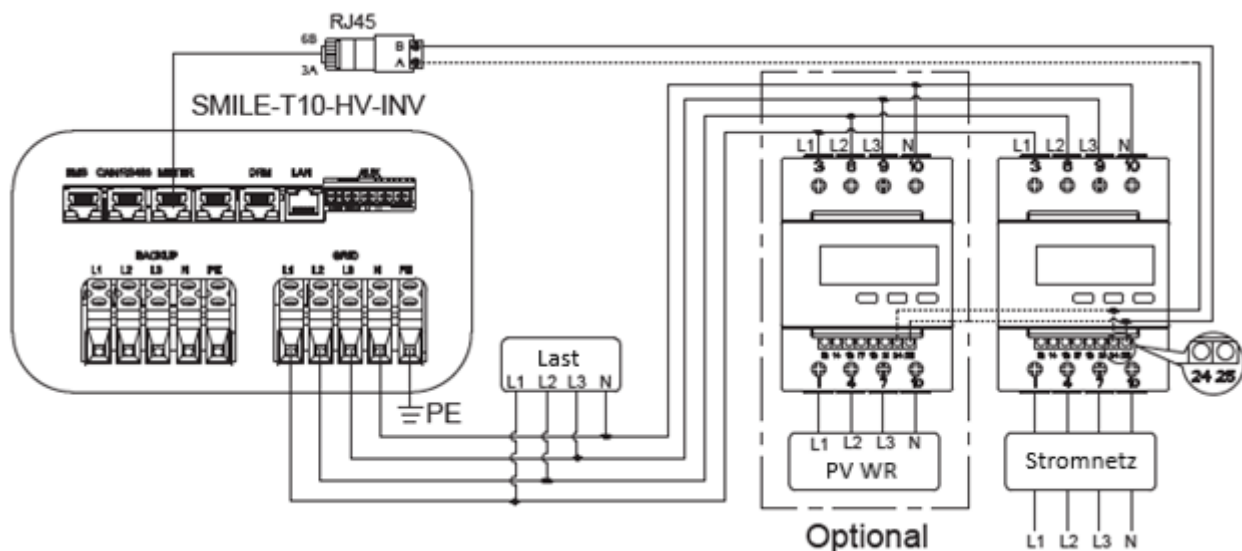
- DTSU666-3*230V 5A: Drei-/Einphasenzähler (ohne Stromwandler)
- DTSU666-100/40mA: Drei-/Einphasenzähler (mit 3 oder 6 Stromwandlern)

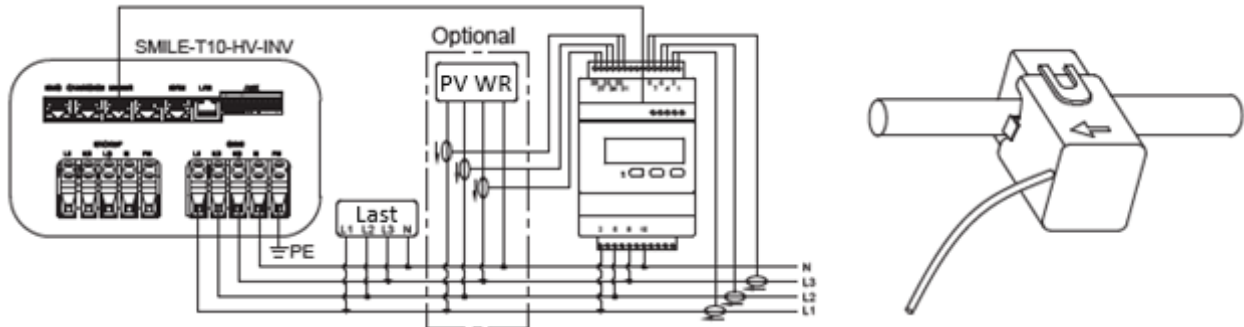


Hinweis: Wenn der zusätzliche PV-Wechselrichter nicht verwendet wird, ist das System für den DC-Betrieb geeignet.

Wenn Sie den zusätzlichen PV-Wechselrichter verwenden, ist das System für den AC- oder Hybridbetrieb geeignet.

DTSU666-3*230V 5A: Dreiphasenzähler (ohne Stromwandler)



DTSU666-100/40mA: Dreiphasenzähler (mit 3 oder 6 Stromwandlern) Anschluss


Netz CT	PV CT
1-----IC (Weiß)	31-----IC (Weiß)
3-----IC (Blau)	33-----IC (Blau)
4-----IB (Weiß)	34-----IB (Weiß)
6-----IB (Blau)	36-----IB (Blau)
7-----IA (Weiß)	37-----IA (Weiß)
9-----IA (Blau)	39-----IA (Blau)



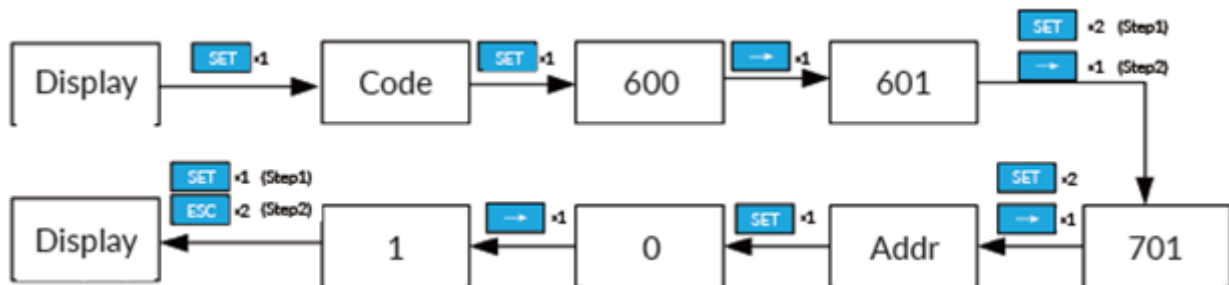
Hinweis: Wenn Sie einen zusätzlichen PV-Wechselrichter mit 6 Stromwandlern im gesamten System haben, benötigen Sie keinen zweiten CT-Zähler. 3 Stromwandler werden für die Netzseite und die anderen für die PV-Wechselrichterseite verwendet.

Einstellung der Zähleradresse

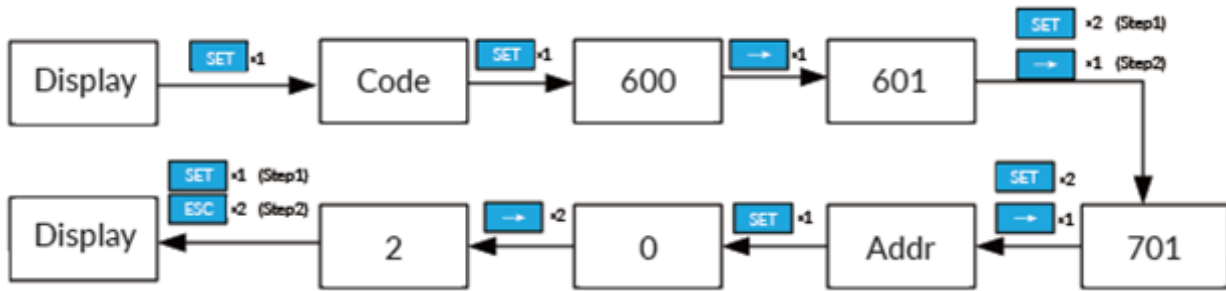
Modell	Netzzähler Adresse	PV-Zähler Adresse
DTSU666-3*230 V 5 A (ohne CT)	1	2
DTSU666-100/40 mA (mit CT)	1	N/A

1. DTSU666-3*230V 5A: Dreiphasenzähler (ohne Stromwandler)

Wenn der Zähler als Netzzähler verwendet wird, folgen Sie bitte den nachstehenden Schritten, um die Adresseinstellung abzuschließen:



Wenn der Zähler als PV-Zähler verwendet wird, folgen Sie bitte den nachstehenden Schritten, um die Adresseinstellung abzuschließen:



2. DTSU666-100/40mA: Dreiphasenzähler (mit Stromwandler)

Wenn das Messgerät als Netzzähler verwendet wird, befolgen Sie bitte die folgenden Schritte, um die Adresseinstellung abzuschließen:



Zählereinstellung in der AlphaCloud (Online Monitoring)

Schritt 1:

Wenn das Systems DC-gekoppelt ist, klicken Sie auf die Schaltfläche unter "Grid Meter", um den "Zähler" zu aktivieren.

Wenn das System AC- oder Hybrid-gekoppelt ist, klicken Sie auf die Schaltflächen unter " Grid Meter " und "PV-side meter", um beide "Zähler" zu aktivieren.

Schritt 2:

Klicken Sie auf "Speichern" und warten Sie ein paar Minuten, um die Seite zu aktualisieren.

Wenn unter "Zählermodell" das Modell DTSU666 angezeigt wird, ist die Einstellung erfolgreich.



Hinweis: Es ist verboten, CT anzukreuzen, um das Stromwandlerverhältnis zu ändern.

Grid Meter		
Meter <input type="radio"/> CT	Meter CT Ratio	Meter Model
<input type="checkbox"/> CT	<input type="text"/>	<input type="text"/>
PV side meter		
Meter <input type="radio"/> CT	Meter CT Ratio	Meter Model
<input type="checkbox"/> CT	<input type="text"/>	<input type="text"/>

Zählereinstellung in der AlphaAPP

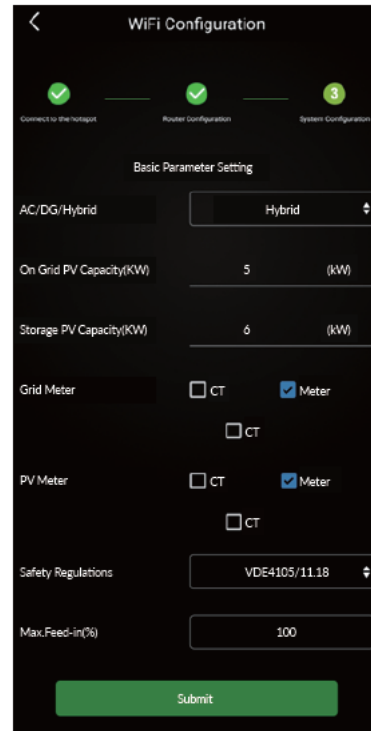
Schritt 1:

Wenn das System DC-gekoppelt ist, aktivieren Sie nur "Meter" bei "Grid Meter".

Wenn das System AC- oder Hybrid-gekoppelt ist, aktivieren Sie "Meter" bei "Grid Meter" und "PV-side Meter".

Schritt 2:

Klicken Sie auf "Senden" und rufen Sie die Seite "Systeminformationen" auf, um das Zählermodell zu überprüfen. Die Einstellung ist erfolgreich, wenn das Zählermodell DTSU666-100/40mA ist.



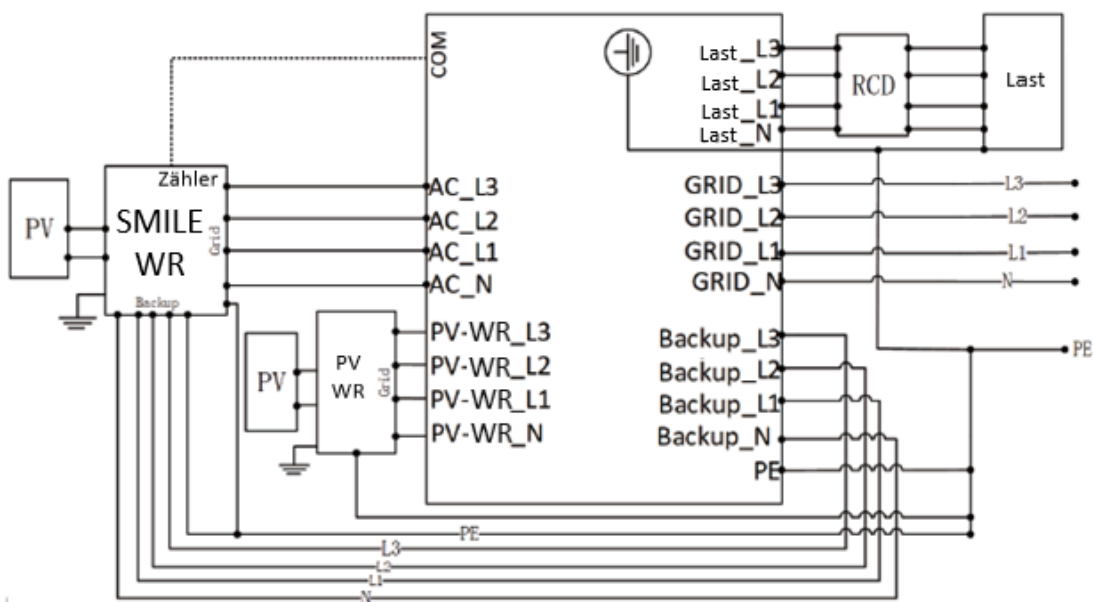
Hinweis: Es ist verboten, CT anzukreuzen, um das Stromwandlerverhältnis zu ändern.



6.4.4 Backup Box PLUS Anschluss

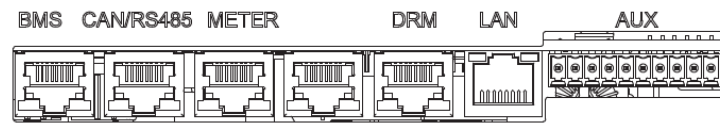
Hinweis: Der Fehlerstromschutzschalter (RCD) sollte an der Lastseite angeschlossen werden.

Dreiphasen-/Einphasenzähler (enthält netzunabhängiges Schalten und Lastmanagement)



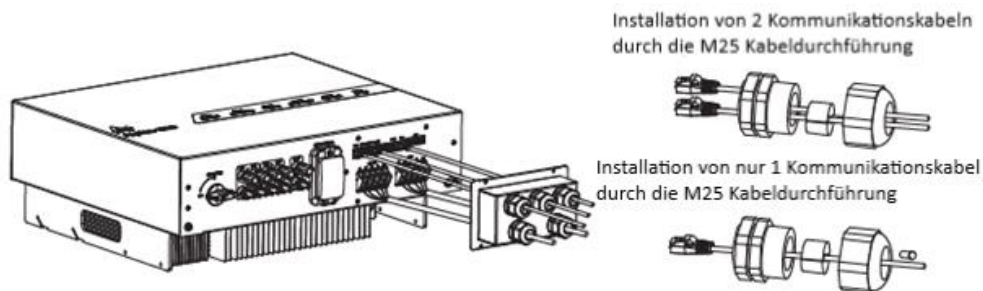
6.5 Kommunikationsanschlüsse

Anschlüsse für die Kommunikation:



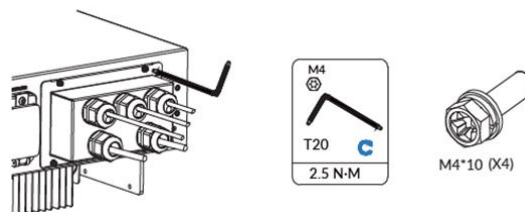
Bitte befolgen Sie die folgenden Schritte für die Kommunikationsverbindung:

Schritt 1: Führen Sie die Kommunikationskabel durch die Kabelverschraubungen des AC&COM-Anschlussabdeckung, ziehen Sie aber die Druckkappen der Kabelverschraubungen nicht fest. Stecken Sie die RJ45-Stecker in die entsprechenden RJ45-Buchsen.



- 1) Verbinden Sie den BMS-Anschluss am Wechselrichter und den COM-Anschluss an der Batterie mit einem Kommunikationskabel.
- 2) Für die Verdrahtung des Zählers lesen Sie bitte die Installationsanleitung des Zählers.
- 3) Nehmen Sie die 10-polige Klemmleiste für den AUX-Anschluss heraus. Für die Definition der AUX-Position lesen Sie bitte die entsprechende AUX-Anleitung.

Schritt 2: Drücken Sie die AC&COM-Anschlussabdeckung gegen das Wechselrichtergehäuse und fixieren Sie sie dieses.

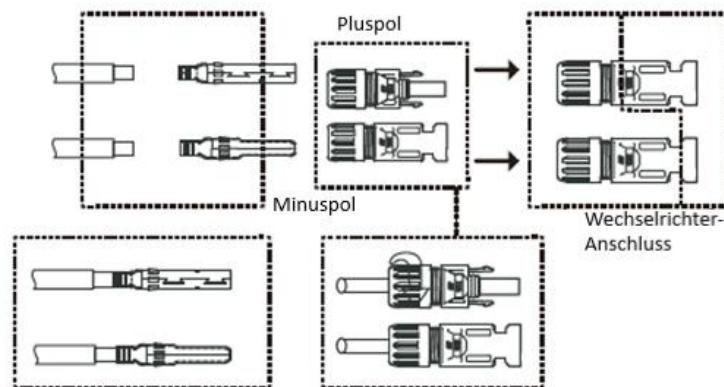


6.6 PV-Anschluss

Bitte stellen Sie Folgendes sicher, bevor Sie die PV-Strings an den Wechselrichter anschließen:

- Vergewissern Sie sich, dass die Leerlaufspannung der PV-Strings nicht die max. DC-Eingangsspannung (1000Vdc) überschreitet. Ein Verstoß gegen diese Bedingung führt zum Erlöschen der Garantie.
- Vergewissern Sie sich, dass die Polarität der PV-Anschlüsse korrekt ist.
- Vergewissern Sie sich, dass der PV-Schalter, die Unterbrecher von Batterie, AC-BACKUP und AC-Grid alle ausgeschaltet (OFF) sind.
- Vergewissern Sie sich, dass der PV-Widerstand gegen Erde größer als 200 kOhm ist.

Der Wechselrichter verwendet MC4-PV-Anschlüsse. Bitte folgen Sie der nachstehenden Abbildung zur Montage der MC4-Steckverbinder. Anforderungen an den Querschnitt des PV-Kabels: 4 - 6mm².



6.7 Anschluss der Batterie

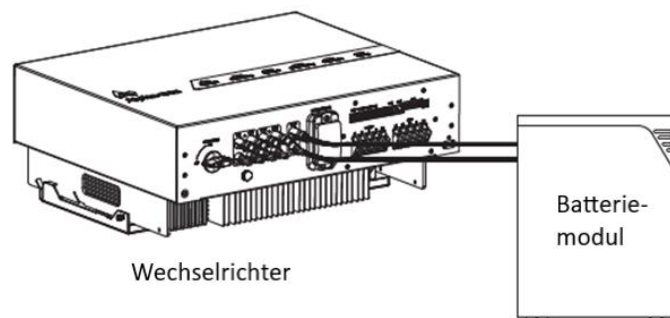
Bitte befolgen Sie die folgenden Schritte für den Anschluss der Batterie.

Schritt 1: Trennen Sie den Batterieschutzschalter und sichern Sie ihn gegen Wiedereinschalten.

Schritt 2: Ziehen Sie die Stromkabel aus der Batterie, die mit dem Akkupack geliefert werden.

Schritt 3: Achten Sie auf die richtige Polung der Batteriekabel, bevor Sie diese an den Wechselrichter anschließen.

Schritt 4: Verbinden Sie die Batterieleistungskabel mit den entsprechenden Anschlüssen des Wechselrichters. Sie hören ein "Klick"-Geräusch, wenn die Verbindung erfolgreich hergestellt wurde.



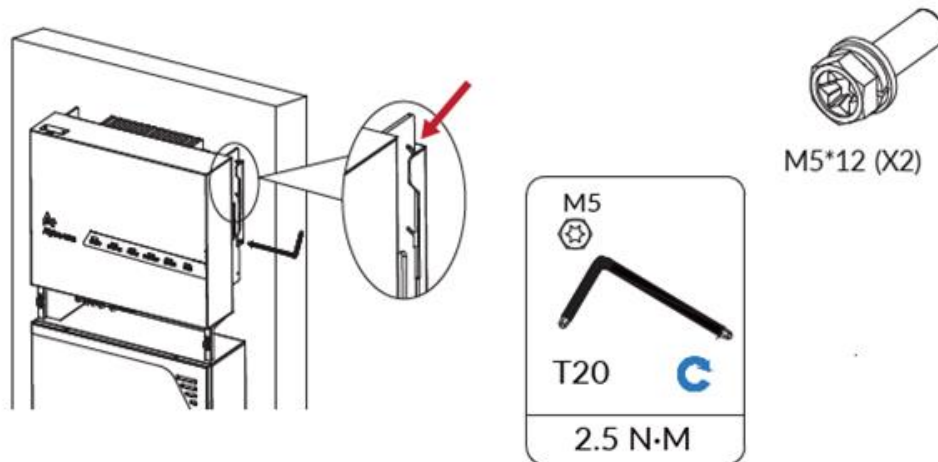
6.8 Montage der Kabelabdeckung

Bitte befolgen Sie die folgenden Schritte, um die Installation des Wechselrichters abzuschließen:

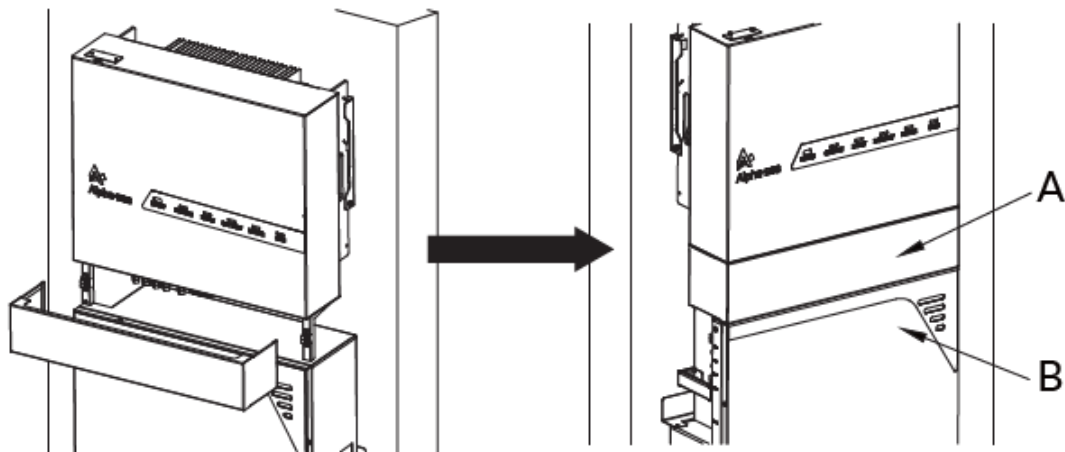
Schritt 1: Halten Sie den Wechselrichter an den beiden seitlichen Griffen fest und befestigen Sie den Wechselrichter leicht nach unten geneigt an der Wandhalterung. Hängen Sie bitte den ersten Schlitz auf der Rückseite des Wechselrichters in die Wandhalterung ein. Überprüfen Sie die beiden Seiten auf der Rückseite des Wechselrichters, um sicherzustellen, dass er sicher befestigt ist.

Reservieren Sie eine gewisse Länge aller Kabel und befestigen Sie sie gleichmäßig, um die Wartung zu erleichtern.

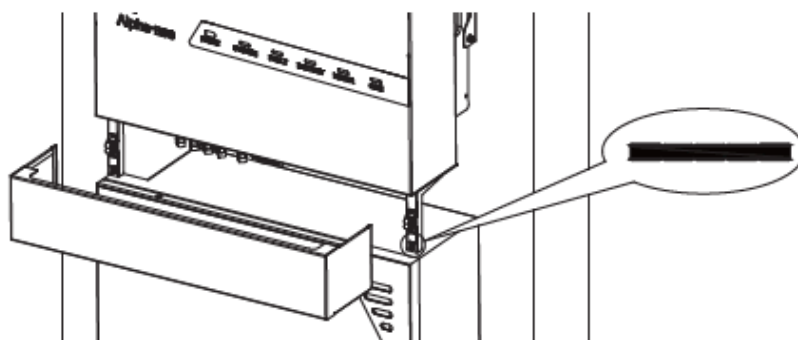
Schritt 2: Befestigen Sie die äußeren Rippen des Kühlkörpers mit M5-Schrauben an beiden Seiten der Wandhalterung.



Schritt 3: Drücken Sie die Kabelabdeckung gegen die Unterkante des Wechselrichters.



Schritt 4: Wenn die Ebene A der Kabelabdeckung nicht mit der Ebene B der Batterie übereinstimmt, erhöhen oder verringern Sie die PC-Dichtungen an den Halterungen der Kabelabdeckung, um sie anzupassen.



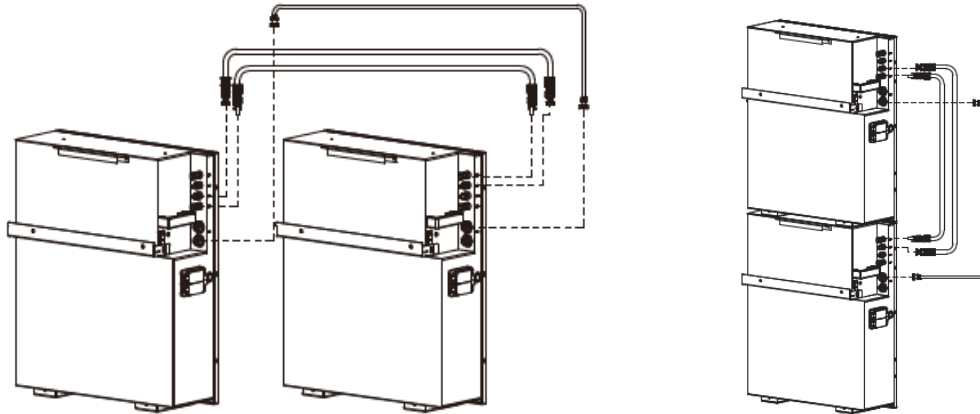
6.9 Anschluss von weiteren Batterie-Modulen

Sie können bis zu 6 zusätzliche Batterien in einem System installieren.

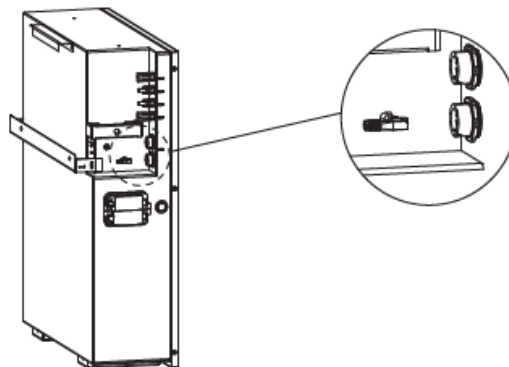
Bitte installieren Sie die Zusatzbatterien nebeneinander, oder stapeln Sie bis zu zwei Batterien pro Säule.

Verbinden Sie die Stromkabel von Batterie 2 mit Batterie 1.

Verbinden Sie die BMS-Kommunikationskabel von Batterie 2 mit Batterie 1.



Nehmen Sie den vom Wechselrichter bereitgestellten Abschlusswiderstand heraus und stecken ihn in den nicht verwendeten Kommunikationsanschluss der letzten Batterie.



7. WiFi-Einstellung

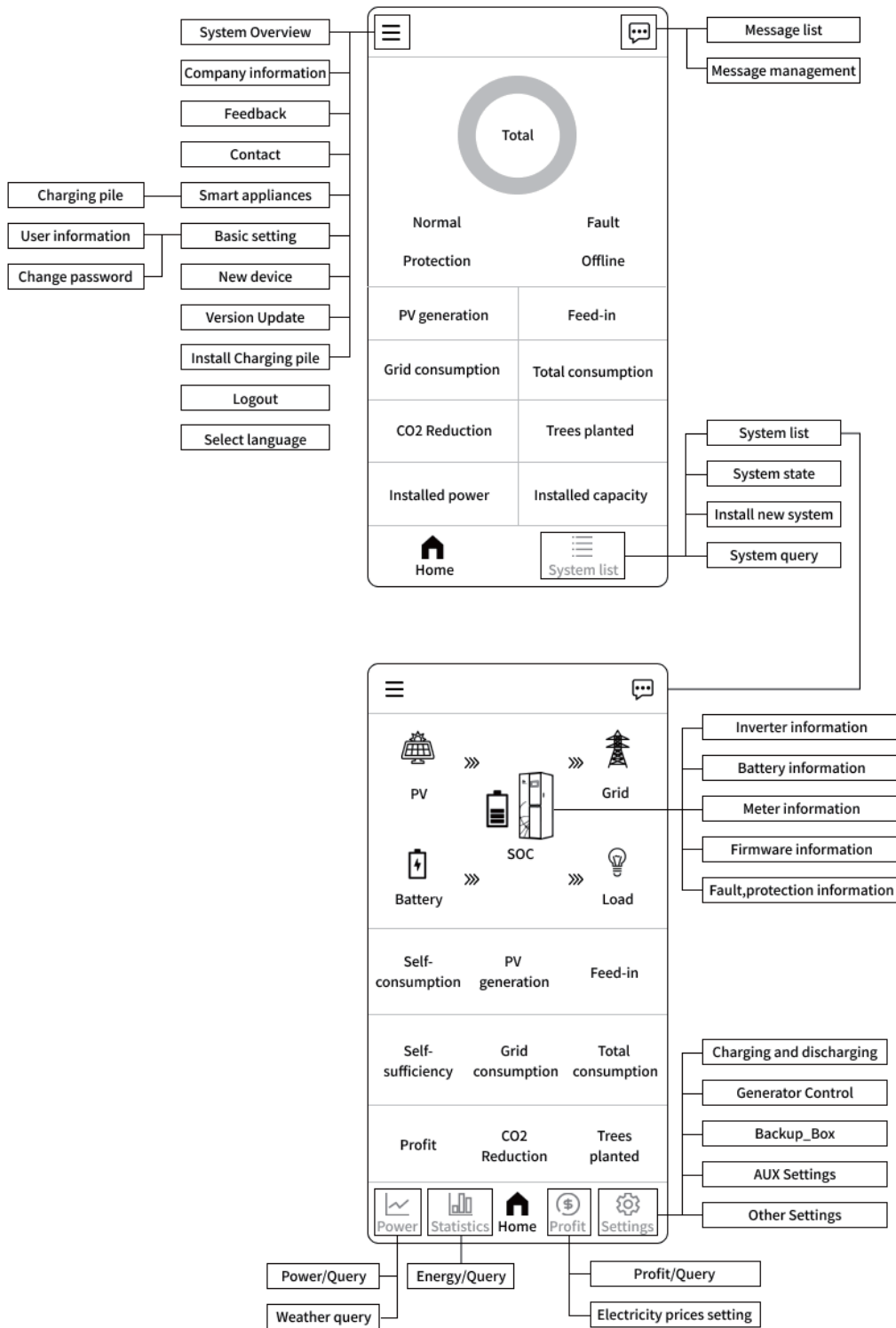
Herunterladen und Installieren der Anwendung

Benutzer von Android-Geräten können die App über alle gängigen App-Stores wie Google Play herunterladen.

Benutzer von IOS-Geräten können im Apple App Store nach "AlphaESS" suchen und die App herunterladen.

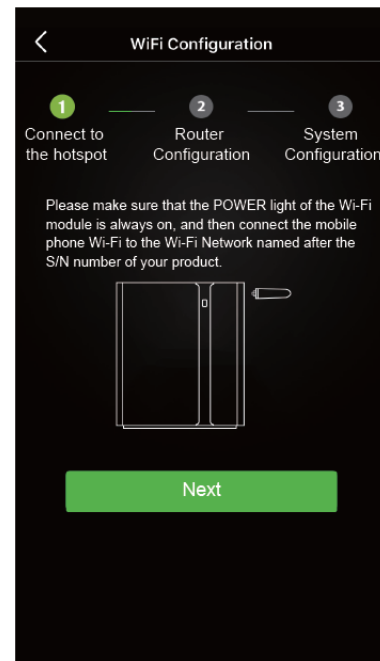
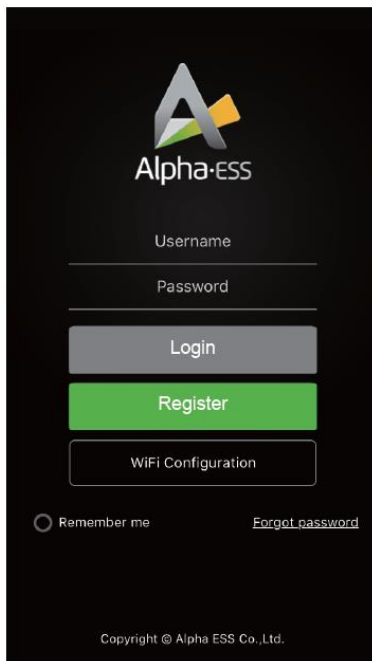


Übersicht der Funktionen für das Installateurkonto



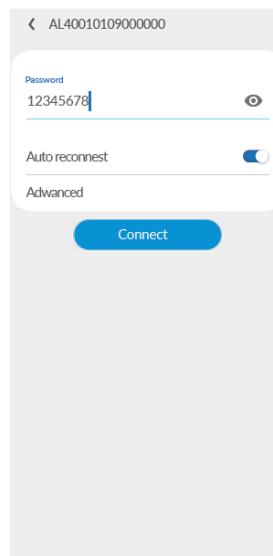
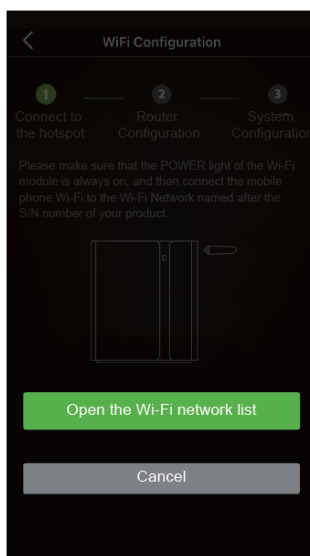
WiFi-Modul-Einstellung

Die Alpha ESS App unterstützt die Netzwerkkonfiguration, die Einstellung der Grundparameter des Systems und die Anzeige von Systembetriebs- und Konfigurationsinformationen.



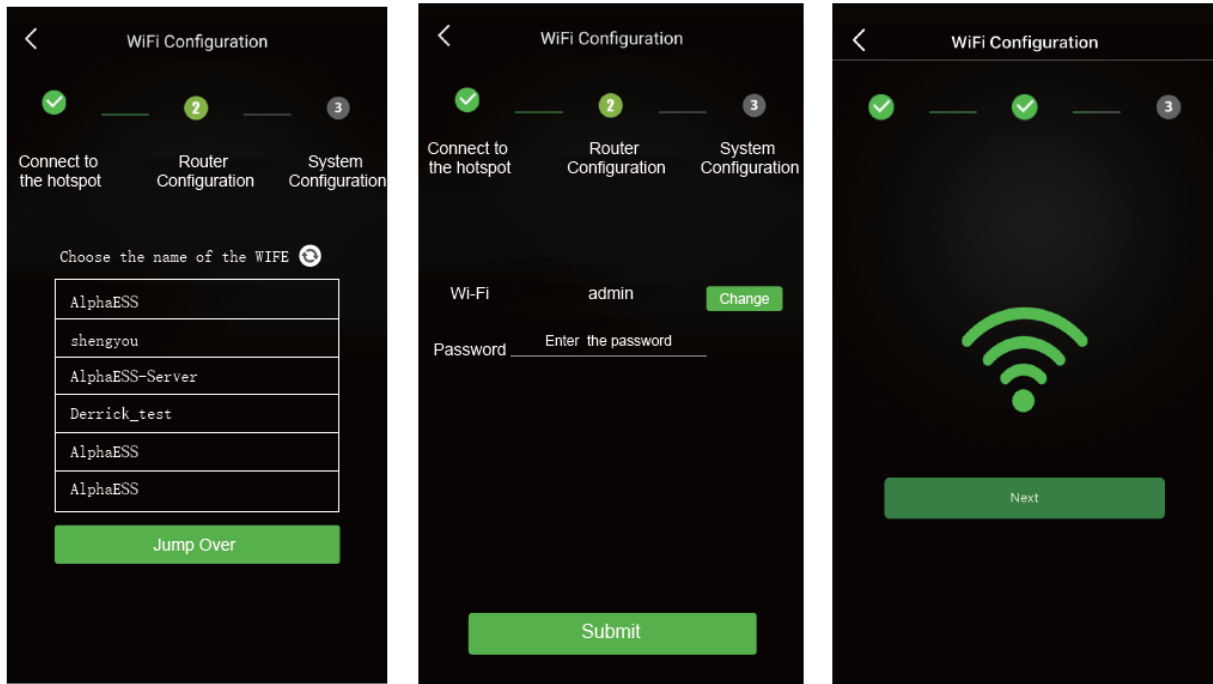
Schritt 1: Öffnen Sie die Alpha ESS APP und klicken Sie auf die Schaltfläche "Wi-Fi-Konfiguration".

Schritt 2: Überprüfen Sie bitte, ob Ihr Mobiltelefon eine Verbindung mit dem Hotspot des Systems hergestellt hat.



Schritt 3: Wenn Ihr Mobiltelefon nicht mit dem Hotspot des Systems verbunden ist, öffnen Sie die Liste der Wi-Fi-Netzwerke. Suchen Sie den Hotspot mit dem Namen der Produkt-SN in der WLAN-Liste. Geben Sie dann das Passwort "12345678" ein und verbinden Sie sich mit ihm.

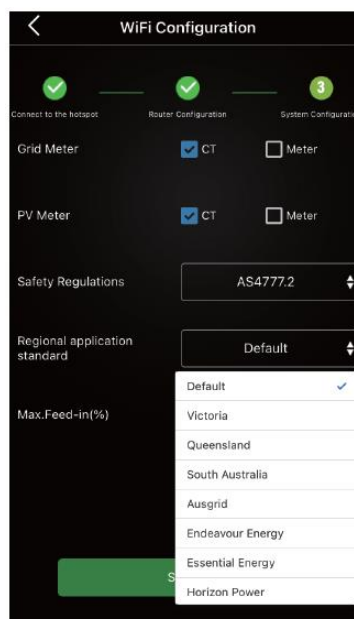
Nach erfolgreicher Einstellung gehen Sie bitte zurück zur APP und klicken Sie auf "Weiter".



Schritt 4: Wählen Sie das WiFi Ihres Hauses und geben Sie das Passwort ein. Schließen Sie die WiFi-Konfiguration durch „Submit“ ab. Wenn derzeit kein Netzwerk vorhanden ist, können Sie die WiFi-Konfiguration auch überspringen und direkt die Systemparameter einstellen.



Hinweis: Das System kann ohne WiFi-Konfiguration keine Verbindung zum Internet herstellen.



Schritt 5: Legen Sie die grundlegenden Parameter fest, einschließlich der PV-Leistung, des Zählertyps, der Sicherheitsvorschriften und des regionalen Anwendungsstandards. Klicken Sie auf "Submit", wenn die Einstellungen abgeschlossen sind.

8. Inbetriebnahme

8.1 Prüfung vor dem Einschalten

Nr	Prüfung	Zu erfüllende Bedingung
1	Montage von Batterie und WR	Das Batteriepaket und der Wechselrichter sind korrekt, sicher und zuverlässig montiert.
2	WiFi-Montage	Das WiFi-Modul ist korrekt montiert und eingestellt.
3	Kabelführung	Die Kabel wurden entsprechend den Anforderungen des Kunden ordnungsgemäß verlegt.
4	Erdung	Das Erdungskabel ist korrekt, sicher und zuverlässig angeschlossen.
5	Status der Schalter und Unterbrecher	Alle Unterbrecher, die mit dem Gerät verbunden sind, sind ausgeschaltet.
6	Kabelverbindungen	Das AC-Kabel, das PV-Kabel, das Batteriekabel und die Kommunikationskabel sind korrekt, sicher und zuverlässig angeschlossen.
7	Unbenutzte Leistungsklemmen	Nicht benutzte Stromanschlüsse sind mit wasserdichten Kappen verschlossen.
8	Montageumgebung	Der Installationsraum ist angemessen, und die Installationsumgebung ist sauber und ordentlich, ohne Fremdkörper.
3	Kabelführung	Die Kabel wurden entsprechend den Anforderungen des Kunden ordnungsgemäß verlegt.

8.2 Prüfung des Betriebsstatus

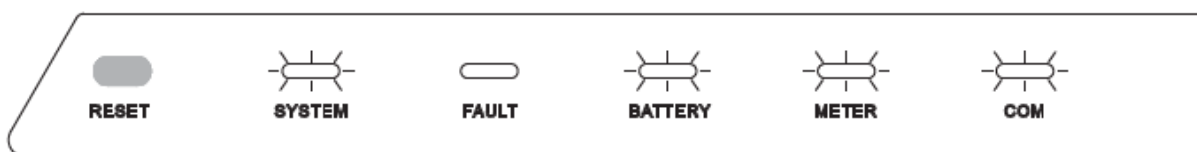
Prüfen Sie vor dem Einschalten des AC-Schutzschalters zwischen Wechselrichter und Netz, ob die AC-Spannung auf der Netzseite des AC-Schutzschalters innerhalb des angegebenen Bereichs liegt.

Schritt 1: Vergewissern Sie sich, dass alle an das Gerät angeschlossenen Schutzschalter ausgeschaltet sind.

Schritt 2: Prüfen Sie, ob das Gerät an das Netz angeschlossen ist.

- Drücken Sie kurz die Netztaste auf der linken Seite des Batteriemoduls und schalten Sie dann den Batterietrennschalter auf der rechten Seite des Batteriemoduls ein.
- Schalten Sie den Batterietrennschalter ein (mittig an der Unterseite des Wechselrichters).
- Schalten Sie den PV-Schalter ein, der sich links an der Unterseite des Wechselrichters befindet.
- Schalten Sie den externen AC-Schalter zwischen dem Netz und dem Wechselrichter ein.
- Stellen Sie die Betriebsparameter über die APP ein.

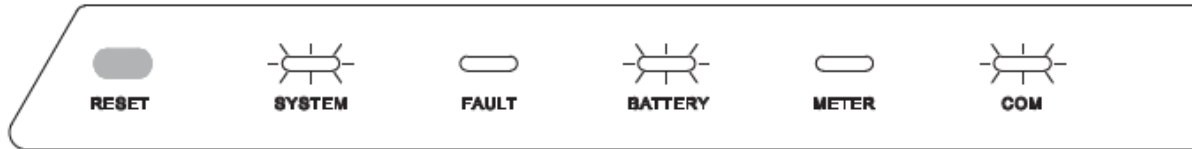
Warten Sie etwa 3 Minuten, bis der Wechselrichter in den netzgekoppelten Zustand übergeht, und beobachten Sie die Anzeigen des Wechselrichters. Zu diesem Zeitpunkt leuchten die folgenden 4 LEDs ("SYSTEM", "BATTERY", "METER", "COM") auf dem Anzeigefeld dauerhaft.



Schritt 3: Überprüfen Sie den USV-Status des Systems.

Schalten Sie den externen AC-Trennschalter zwischen dem Netz und dem Wechselrichter aus.

Der Wechselrichter sollte nun sofort in die USV-Notstromversorgung wechseln. Beobachten Sie die Anzeigen des Wechselrichters. Zu diesem Zeitpunkt leuchten die folgenden 3 LEDs ("SYSTEM", "BATTERY", "COM") auf dem Anzeigefeld dauerhaft.



Hinweis: Wenn während der Inbetriebnahme die LED-Anzeigen auf der Anzeigetafel des Wechselrichters oder des Batteriepakets rot leuchten, lesen Sie bitte den Abschnitt zur Fehlersuche.

8.3 Ausschalten des Systems

GEFAHR

Nach dem Ausschalten des Wechselrichters und des Batteriemoduls können die verbleibende Elektrizität und die Wärme noch immer elektrische Schläge und Verbrennungen am Körper verursachen. Ziehen Sie Schutzhandschuhe an und bedienen Sie das Produkt erst 5 Minuten nach dem Ausschalten.

Schritt 1: Drücken Sie die Einschalttaste auf der linken Seite der Batterie 6 Sekunden lang und schalten Sie dann den Batterietrennschalter auf der rechten Seite des Akkus aus.

Schritt 2: Schalten Sie den Batterietrennschalter aus, der sich mittig an der Unterseite des Wechselrichters befindet.

Schritt 3: Schalten Sie den PV-Schalter links an der Unterseite des Wechselrichters aus.

Schritt 4: Schalten Sie den PV-Schalter zwischen PV-String und dem Wechselrichter aus (falls vorhanden).

Schritt 5: Schalten Sie den AC-Schalter zwischen dem Wechselrichter und der Last aus.

Schritt 6: Schalten Sie den AC-Schalter zwischen dem Wechselrichter und dem Netz aus.

9. Wartung und Fehlerbehebung

9.1 Routinemäßige Wartung

Normalerweise benötigen der Wechselrichter und das Batteriemodul keine Wartung oder Kalibrierung.

Um die Genauigkeit der SOC-Anzeige zu erhalten, wird jedoch empfohlen, eine vollständige Ladung (Laden der Batterie, bis die Ladeleistung 0 ist) der Batterie in regelmäßigen Abständen (z. B. zwei Wochen) durchzuführen.

Für eine Reinigung des Systems, trennen Sie den Wechselrichter und das Batteriepaket von allen Stromquellen. Reinigen Sie das Gehäuse, den Deckel und das Display mit einem weichen, trockenen Tuch. Damit der Wechselrichter und das Akkupaket langfristig ordnungsgemäß funktionieren, sollten Sie sie regelmäßig wie in diesem Kapitel beschrieben überprüfen.

Checkliste für die Wartung

	Zu erfüllende Kriterien	Wartungsintervall
Sauberkeit des Produkts	Die Kühlkörper des Wechselrichters sind frei von Hindernissen und Staub.	Einmal alle 6 bis 12 Monate
Sichtbare Schäden am Produkt	Der Wechselrichter und das Batteriemodul sind nicht beschädigt oder verformt.	Einmal alle 6 Monate
Betriebsstatus	<ol style="list-style-type: none"> 1. Der Wechselrichter und das Batteriepaket arbeiten ohne ungewöhnliche Geräusche. 2. Alle Parameter des Wechselrichters und des Batteriemoduls sind korrekt eingestellt. Führen Sie diese Prüfung durch, wenn der Wechselrichter und das Batteriepaket in Betrieb sind. 	Einmal alle 6 Monate
Elektrische Anschlüsse	<ol style="list-style-type: none"> 1. Die Kabel sind sicher angeschlossen. 2. Die Kabel sind intakt, insbesondere sind die Kabelmäntel, die die Metalloberfläche berühren, nicht zerkratzt. 3. Nicht verwendete PV-Eingangsklemmen und COM-Anschlüsse des Wechselrichters sowie Batteriespannungs- und COM-Anschlüsse sind mit Kappen verschlossen. 	Führen Sie die erste Wartung 6 Monate nach der ersten Inbetriebnahme durch. Von da an sollte die Wartung alle 6 bis 12 Monate durchgeführt werden.



VORSICHT

Verbrennungsgefahr durch den heißen Kühlkörper und das Gehäuse des Wechselrichters

Berühren Sie während des Betriebs keine anderen Teile als die Abdeckung des Wechselrichters.

Warten Sie vor der Reinigung ca. 30 Minuten, bis sich der Kühlkörper abgekühlt hat.









9.2 Fehlerbehebung

9.2.1 Fehlerbehebung beim Wechselrichter

Fehler	Fehlerbeschreibung	Fehlerbehebung
100000	Grid_OVP	<ol style="list-style-type: none"> 1. Prüfen Sie, ob die Netzspannung anormal ist. 2. Prüfen Sie, ob der Anschluss des Netzkabels normal ist. 3. Starten Sie den Wechselrichter neu und prüfen Sie, ob der Fehler weiter besteht.
100001	Grid_UVP	
100002	Grid_OFP	
100003	Grid_UFP	
100005	BUS_OVP1	<p>Starten Sie den Wechselrichter neu und prüfen Sie, ob der Fehler weiter besteht.</p>
100006	BUS_OVP2	
100008	GFCI_fault	
100009	Leakage current test failure	
100010	Grid relay fault	
100011	Over_Temperature	<ol style="list-style-type: none"> 1. Prüfen Sie, ob die Umgebung des Wechselrichters eine schlechte Wärmeableitung aufweist. 2. Prüfen Sie, ob die Installation des Wechselrichters den Installationsanforderungen entspricht.
100014	M_S_com_fault	<p>Starten Sie das System neu und prüfen Sie, ob der Fehler weiter besteht.</p>
100038	Output DC over current	
100043	Output_overload	<ol style="list-style-type: none"> 1. Prüfen Sie, ob die Backup-Last überlastet ist. 2. Starten Sie den Wechselrichter neu und prüfen Sie, ob der Fehler weiter besteht.
100044	APU UVP	<p>Starten Sie das System neu und prüfen Sie, ob der Fehler weiter besteht.</p>
100046	DC_Input_Disturbance	
100047	Grid disturbance	<ol style="list-style-type: none"> 1. Prüfen Sie, ob das Netz anormal ist. 2. Prüfen Sie, ob der Anschluss des Netzkabels normal ist. 3. Starten Sie den Wechselrichter neu und prüfen Sie, ob der Fehler weiter besteht.
100048	Grid_unbalance	
100049	Frequency jitter	
100050	Grid_overcurrent	
100051	Grid_current_track_fault	<p>Starten Sie den Wechselrichter neu und prüfen Sie, ob der Fehler weiter besteht.</p>
100052	Backup_ovp	<ol style="list-style-type: none"> 1. Prüfen Sie, ob das Kabel des Backup-Anschlusses in Ordnung ist. 2. Starten Sie den Wechselrichter neu und prüfen Sie, ob der Fehler weiter besteht.
100053	Dc_bus_unbalancevolt	<p>Starten Sie den Wechselrichter neu und prüfen Sie, ob der Fehler weiter besteht.</p>
100054	Dc_bus_undervolt	
100055	Dc_bus_unbalancevolt2	
100056	IGBT_over_current	<p>Starten Sie den Wechselrichter neu und prüfen Sie, ob der Fehler weiter besteht.</p>
100057	Grid_disturbance2	<ol style="list-style-type: none"> 1. Prüfen Sie, ob das Netz stark verzerrt ist. 2. Prüfen Sie, ob die PV-Kabelverbindung zuverlässig ist.
100058	AFCI_check_protect	<ol style="list-style-type: none"> 1. Prüfen, ob die PV-Kabelverbindung zuverlässig ist. 2. Prüfen Sie, ob das PV-Kabel beschädigt ist.

Fehler-Nr.	Fehlerbeschreibung	Fehlerbehebung
100059	Grid_current_sampling_abnormal	1. Prüfen Sie, ob das Netz stark verzerrt ist. 2. Prüfen Sie, ob die Grid-Kabelverbindung zuverlässig ist.
100060	Dsp_selfcheck	Starten Sie den Wechselrichter neu und prüfen Sie, ob der Fehler weiter besteht.
100061	Grid_short_time_over_current	1. Prüfen Sie, ob das Netz stark verzerrt ist. 2. Prüfen Sie, ob die Grid-Kabelverbindung zuverlässig ist.
100062	Bat_overnvolt_hardware_fault	1. Prüfen Sie, ob der Batterietrennschalter ausgelöst wurde. 2. Prüfen Sie, ob die Batterie beschädigt ist.

9.2.2 Batterie-Schutzcodes

LED-Anzeige	Schutzcode	LED-Display	Beschreibung	Fehlerbehebung
Gelbe LEDs blinken einmal pro Sekunde.	1		Temperaturunterschied	Warten Sie auf die automatische Wiederherstellung. Wenn das Problem noch nicht behoben ist, rufen Sie bitte den Service an.
	3		Hohe Temperatur	Beenden Sie das Entladen und Laden, bis dieser Code beseitigt ist, und warten Sie, bis die Temperatur sinkt.
	4		Entladen bei niedriger Temperatur	Stellen Sie die Entladung ein, bis dieser Code beseitigt ist, und warten Sie, bis die Temperatur steigt.
	5		Überstrom-Ladung	Warten Sie auf die automatische Wiederherstellung. Wenn das Problem noch nicht behoben ist, rufen Sie bitte den Service an.
	6		Überstrom-Entladung	
	8		Überspannung der Zelle	
	9		Unterspannung der Zelle	Siehe HINWEIS oder rufen Sie den Service an.
	11		Laden bei niedriger Temperatur	Stellen Sie den Ladevorgang ein, bis dieser Code beseitigt ist, und warten Sie, bis die Temperatur steigt.



Hinweis: Wenn Schutzcode NO. 9 erscheint, drücken Sie schnell 5 Mal innerhalb von 10 Sekunden die Power-Taste der Batterie, um das BMS zu zwingen, den MOSFET der Entladung zu starten. So wird die Leerlaufspannung der Batterie vom Wechselrichter erkannt und geladen.

9.2.3 Batterie-Fehlercodes

LED-Anzeige	Fehlercode	LED-Display	Beschreibung	Fehlerbehebung
Rote LEDs blinken einmal pro Sekunde.	Fehler 01		Hardware-Fehler	Starten Sie die Batterien neu. Falls das Problem nicht behoben wird, rufen Sie den Service an.
	Fehler 03		Hardware-Fehler	
	Fehler 05		Hardware-Fehler	
	Fehler 06		Unterbrecher offen	Schließen Sie den Schutzschalter, nachdem Sie die Batterie ausgeschaltet haben.
	Fehler 08		LMU-Trennung (Slave)	Schließen Sie das BMS- Kommunikationskabel wieder an.
	Fehler 09		SN fehlt	Kontaktieren Sie den Service.
	Fehler 10		LMU-Trennung (Master)	Schließen Sie das BMS- Kommunikationskabel wieder an.
	Fehler 11		Software-Version inkonsistent	Kontaktieren Sie den Service.
	Fehler 12		Mehrere Master	Neustart aller Batterien innerhalb von 30 Sekunden
	Fehler 13		MOS Übertemperatur	Schalten Sie den Akku aus und schalten Sie ihn nach 30-40 Minuten wieder ein.
	Fehler 14		Isolationsfehler	Starten Sie die Batterien neu. Falls das Problem nicht behoben wird, rufen Sie den Service an.
	Fehler 15		Gesamtspannungsfehler	Starten Sie die Batterien neu. Falls das Problem nicht behoben wird, rufen Sie den Service an.

10. Deinstallation und Rückgabe

Entfernen des Produkts

Schritt 1: Schalten Sie das Produkt aus, indem Sie die Anweisungen im Abschnitt „Ausschalten des Produkts“ befolgen.

Schritt 2: Trennen Sie alle Kabel vom Produkt, einschließlich Kommunikationskabel, PV-Stromkabel, Batteriekabel, AC-Kabel und PE-Kabel.

Schritt 3: Entfernen Sie das WiFi-Modul vom Wechselrichter.

Schritt 4: Entfernen Sie den Wechselrichter von der Montagehalterung.

Schritt 5: Entfernen Sie das Batteriemodul von der Montagehalterung.

Schritt 6: Entfernen Sie die Montagehalterung.

Verpacken des Produkts

Wenn die Originalverpackung vorhanden ist, legen Sie die Batterie oder den Wechselrichter in diese und verschließen Sie sie mit Klebeband.

Wenn die Originalverpackung nicht mehr vorhanden ist, legen Sie die Batterie oder den Wechselrichter in einen geeigneten Karton und verschließen Sie diesen ordnungsgemäß.

Entsorgung des Produkts

Wenn die Lebensdauer der Batterie oder des Wechselrichters abgelaufen ist, entsorgen Sie diese gemäß den örtlichen Entsorgungsvorschriften für Elektrogeräte und Elektronikschrott.

Entsorgen Sie die Verpackung und die ausgetauschten Teile gemäß den Vorschriften des Installationsortes, an dem das Gerät installiert wird.

Entsorgen Sie den Wechselrichter und das Batteriemodul nicht mit dem normalen Hausmüll.



11. Schadensfall



WARNUNG: Eventuell Lebensgefahr durch elektrischen Schlag bei Brandlöschung oder durch Überschwemmung!



Die Standardmaßnahmen im Schadensfall sind:

- Anlage ausstellen und Sicherungen abschalten!

Bei Ereignissen wie Brand oder Überschwemmung kann durch schnelles, aber bedachtes Handeln, der Schaden am System, Ihrem Haus und an Personen begrenzt werden.

11.1 Überhitzung

Falls das System überhitzt, wird es Rauch und/oder einen Alarm entwickeln oder andere Anzeichen einer Fehlfunktion aufweisen. Schalten Sie das System dann bitte sofort ab. Kontaktieren Sie anschließend einen qualifizierten Techniker bezüglich einer Inspektion und Reparatur.

11.2 Feuer

Wenn an dem Ort, an dem der Akku installiert ist, ein Feuer ausbricht, führen Sie die folgenden Gegenmaßnahmen durch:

- Bei einem Brand umgehend die Feuerwehr alarmieren!
- Die Feuerwehr informieren, dass sich im Alpha ESS Storion Speichersystem Li-Ionen-Batterien befinden.

Feuerlöschmittel

- Bei normalem Betrieb ist kein Atemschutzgerät erforderlich.
- Batterien können mit einem normalen Feuerlöschmittel nicht gelöscht werden. Hierfür ist z.B. ein Novec 1230 oder FM-200 Feuerlöscher notwendig. Die Sicherheit von Ihnen und anderen Personen steht jedoch an erster Stelle!
- Wenn das Feuer nicht von der Batterie stammt und sich noch nicht darauf ausbreitet, kann das Feuer mit einem ABC-Feuerlöscher gelöscht werden.

Anweisungen zur Brandbekämpfung

1. Wenn beim Aufladen der Batterien ein Feuer auftritt, trennen Sie den Batterietrennschalter, um das Laden der Akkus abzuschalten.
2. Wenn der Akku noch nicht brennt, löschen Sie den Brand, bevor der Akku brennt.

Wenn der Akku in Brand gerät, versuchen Sie nicht ihn zu löschen, sondern evakuieren Sie sofort alle Personen aus dem Gefahrenbereich.



Hinweis:

Es kann zu einer Explosion kommen, wenn Batterien über 150 ° C erhitzt werden. Wenn der Akku brennt, treten giftige Gase aus. Nähern Sie sich dem Gerät in diesem Fall nicht.

11.3 Undichte Batterien

Wenn aus dem Akku Elektrolyt austritt, vermeiden Sie den Kontakt mit der auslaufenden Flüssigkeit oder dem Gas. Wenn Sie der ausgetretenen Substanz ausgesetzt sind, führen Sie sofort die unten beschriebenen Maßnahmen aus.

- **Einatmen:** Verlassen Sie den kontaminierten Bereich und suchen Sie einen Arzt auf.
- **Hautkontakt:** Waschen Sie den betroffenen Bereich gründlich mit Wasser und Seife und suchen Sie einen Arzt aufsuchen.
- **Augenkontakt:** Spülen Sie die Augen 5 Minuten mit fließendem Wasser und suchen Sie einen Arzt auf.
- **Verschlucken:** Führen Sie Erbrechen herbei und suchen Sie einen Arzt auf.

11.4 Nasse Batterien

Wenn ein Teil der Batterie, des Wechselrichters oder der Kabel nass sind oder unter Wasser liegen, sichern Sie die Stelle sofort ab und lassen Sie niemanden die Batterien oder verbundene Gegenstände berühren. Wenden Sie sich bitte sofort an Alpha ESS oder einen autorisierten Händler, um technische Unterstützung zu erhalten.

- ➔ Verwenden Sie nasse Batterien unter keinen Umständen weiter und wenden Sie sich an den Servicetechniker.

11.5 Beschädigte Batterien

Beschädigte Batterien sind gefährlich und müssen mit äußerster Vorsicht behandelt werden. Beschädigte Batterien dürfen unter keinen Umständen weiterverwendet werden, da sonst Personen- und Sachschäden drohen. Wenn das Batteriemodul beschädigt ist, verpacken Sie es bitte in die Original Gefahrgutschachtel und übergeben Sie an Alpha ESS oder einen zertifizierten Alpha ESS Servicepartner.



Hinweis:

Beschädigte Batterien können undicht werden (austretende Elektrolytflüssigkeit) oder entflammbares Gas produzieren. Falls Sie dies beobachten, kontaktieren Sie umgehend Alpha ESS oder einen zertifizierten Servicepartner.

Vielen Dank für das Lesen des Alpha ESS Installationshandbuchs Storion SMILE-Hi10. Falls Sie Probleme haben, senden Sie uns einfach eine E-Mail an service@alpha-ess.de.